



N Navimow ávod na použitie

Pred použitím si pozorne prečítajte návod na použitie.
Uistite sa, že rozumiete všetkým pokynom a bezpečnostným upozorneniam.

Obsah

1. Prehľad Navimow	3
1.1 Úvod	3
1.2 Bezpečnostné upozornenie	4
1.3 Čo je v balení	6
1.4 Časti a funkcie	7
1.5 Symboly a štítky	9
1.6 Ako funguje systém EFLS	10
1.7 Ako si vybrať model	11
1.8 Špecifikácie	13
2. Nastavenie a mapovanie	15
2.1 Skôr ako začnete	15
2.2 Inštalácia nabíjacej stanice a antény	16
2.3 Nabíjanie a aktivácia kosačky	20
2.4 Nastavte pracovnú oblasť	23
2.5 Testovacia jazda	27
3. Každodenné používanie	28
3.1 Displej a ovládanie kosačky	28
3.2 Svetelná signalizácia	30
3.3 Kosenie	32
3.4 Aplikácia Navimow	34
3.5 Upozornenia	36
3.6 Nastavenia (Kosačka)	37
3.7 Nastavenia (aplikácia)	41
3.8 IoT	42
3.9 Vyhýbanie sa prekážkam	43
3.10 Snímač VisionFence (voliteľný)	43
3.11 Príslušenstvo (voliteľné)	46
4. Údržba	49
4.1 Čistenie	49
4.2 Výmena čepelí	50
4.3 Preprava	51
4.4 Batéria	51
4.5 Napájanie	53
4.6 Skladovanie	53
4.7 Recyklácia a likvidácia po skončení životnosti	53
4.8 Ostatné	54
5. Často kladené otázky a riešenie problémov	55
6. Dôležité informácie	59
6.1 Ochranná známka a právne vyhlásenie	59
6.2 VYHLÁSENIE O ZHODE ES	60
6.3 VYHLÁSENIE O ZHODE UKCA	61
6.4 Certifikáty	62

Vitajte

Ďakujeme, že ste si vybrali Navimow!

So systémom lokalizácie exaktnej fúzie (Exact Fusion Locating System, EFLS) a vynikajúcimi schopnosťami prechádzať si Navimow poradí s trávnikmi všetkých typov. Nie sú potrebné žiadne obvodové káble a je veľmi jednoduché ho používať vďaka pripojeniu inteligentnej aplikácie a intuitívnemu ovládaciemu panelu. Zber trávy nie je potrebný, pretože jemné odrezky trávy slúžia ako prírodné hnojivo. Užite si zábavu z bezstarostného kosenia a dokonale udržiavaného trávnik.

1. Prehľad Navimow

1.1 Úvod

Navimow

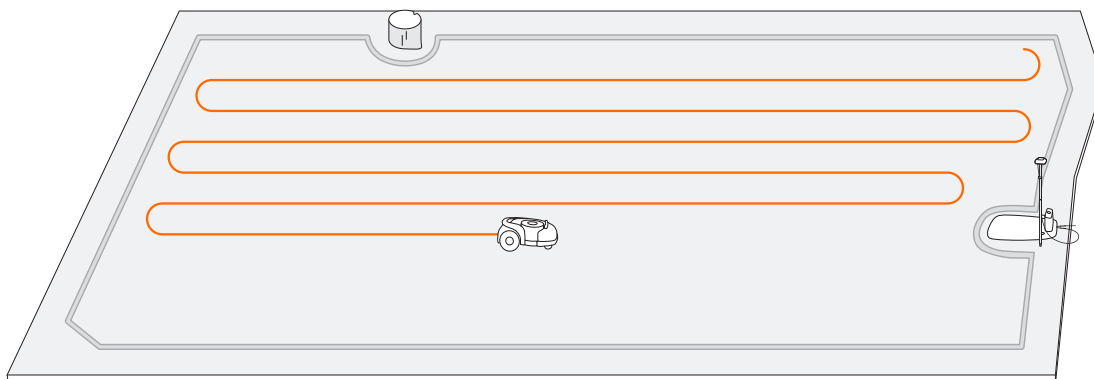
Segway Navimow je pokročilý systém robotického kosenia, ktorý využíva virtuálnu hranicu, čím eliminuje potrebu komplikovaného obvodového vedenia. Jednoduchá obsluha a správa, Navimow vám poskytuje viac voľného času na to, čo máte radi, a bez námahy dokonale trávnik pri každom použití.

Navimow obsahuje robotickú kosačku, nabíjajúcu stanicu a anténu Globálneho navigačného satelitného systému (Global Navigation Satellite System, GNSS). Robotická kosačka a GNSS anténa súčasne prijímajú polohovacie signály zo satelitov, aby lokalizovali kosačku a pracovnú oblasť. Nabíjajúca stanica nabíja kosačku a vysiela satelitný polohovací signál prijímaný GNSS anténou do kosačky, aby sa zlepšila presnosť určovania polohy kosačky.

Kosačka

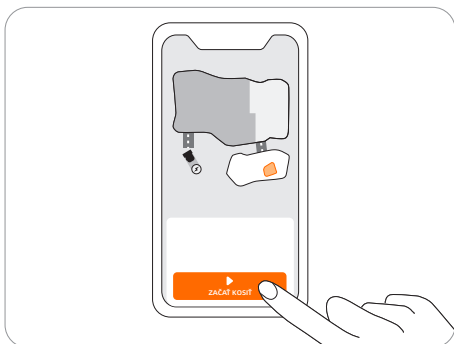
Robotická kosačka je napájaná lítiovou batériou a dokáže automaticky kosiť trávnu vo vymedzenej pracovnej oblasti. Pracovnú oblasť je možné podľa potreby definovať diaľkovým ovládaním kosačky cez aplikáciu Navimow. Pri kosení je dráha jazdy kosačky automaticky naplánovaná algoritmom podľa tvaru pracovnej plochy, aby sa dosiahla čo najvyššia efektívnosť kosenia. Ak nie je možné dokončiť celý trávnik naraz, kosačka sa automaticky vráti do nabíjajúcej stanice, aby sa nabila. Keď úroveň nabitia dosiahne 85 %, kosenie sa obnoví z polohy, kde sa zastavilo.

3



Aplikácia Navimow

Aplikácia Navimow je dôležitou súčasťou systému Navimow. Na dokončenie inštalácie systému a nastavenie pracovnej oblasti môžete postupovať podľa interaktívnych pokynov zobrazených prostredníctvom aplikácie. Pomocou aplikácie môžete tiež upraviť nastavenia kosačky, spravovať pracovnú oblasť, zobrazíť pracovný stav kosačky, ovládať kosačku na diaľku atď. Prostredníctvom aplikácie môžete tiež získať najnovší a najkomplexnejší oficiálny obsah Pomoci a podpory.



1.2 Bezpečnostné upozornenia

DÔLEŽITÉ PRED POUŽITÍM SI POZORNE PREČÍTAJTE UCHOVÁVAJTE PRE BUDÚCE POUŽITIE

- 1) Uistite sa, že nainštalujete a prevádzkujete kosačku a nabíjaciu stanicu podľa pokynov. Kompletnú používateľskú príručku a najnovšie používateľské materiály nájdete na stránke navimow.segway.com.
- 2) Výrobok môžu používať spotrebiteľia aj na profesionálne účely. Používanie kosačky na iné účely ako na kosenie môže spôsobiť vážne zranenie. Aby ste predišli riziku zranenia, prečítajte si a berte na vedomie všetky varovania a upozornenia. Uvedomte si, že môžete znížiť riziko dodržiavaním pokynov a varovaní v tomto návode, ale nemôžete odstrániť všetky riziká. Prevádzkovateľ alebo používateľ je zodpovedný za nehody alebo nebezpečenstvá, ktoré vzniknú iným osobám na jeho pozemku.
- 3) Navimow má mnoho vstavaných bezpečnostných senzorov, avšak stále existujú bezpečnostné riziká. Nastavte čas kosenia, keď na trávniku nie sú žiadni ľudia ani domáce zvieratá. Informujte susedov o rizikách nehôd alebo nebezpečenstiev. Ak používate kosačku na verejnom trávniku alebo ak je váš trávnik prístupný susedom alebo na ulicu, chráňte ho alebo ho ohradte, prípadne do pracovného priestoru umiestnite výstražnú tabuľu s nápisom: VAROVANIE! Automatická kosačka na trávu! Nechodte blízko k stroju! Dohliadajte na deti!
- 4) NEUPRAVUJTE kosačku sami. Úpravy môžu narušiť činnosť kosačky, spôsobiť vážne zranenie a/alebo poškodenie alebo zrušiť platnosť Obmedzenej záruky. Používajte iba diely a príslušenstvo schválené spoločnosťou Segway.
- 5) Výrobca odporúča vek používateľa 18 - 70 rokov. Pred obsluhou stroja sa uistite, že ste absolvovali potrebné školenie.

VAROVANIE

Nikdy nedovoľte používať stroj deťom, osobám so zníženými fyzickými, zmyslovými alebo duševnými schopnosťami, nedostatkom skúseností a znalostí alebo osobám, ktoré nie sú oboznámené s týmito pokynmi. Miestne predpisy môžu obmedziť vek operátora.

Pred kosením:

- Pravidelne kontrolujte, či všetky časti kosačky fungujú normálne.
- Pre čo najlepšie výsledky kosenia sa odporúča kosiť v suchom počasí. Kosenie v daždi môže spôsobiť, že sa tráva prilepí na produkt a kosačka sa môže pošmyknúť. NEKOSTE za zlého počasia, ako je napríklad silný dážď, búrka alebo sneženie.
- Pravidelne kontrolujte oblasť, kde budete stroj používať, a odstráňte všetky kamene, palice, drôty, kosti a iné cudzie predmety. Obmedzená záruka sa nevzťahuje na škody spôsobené predmetmi ponechanými na trávniku.
- Aby ste predišli možnému poškodeniu, udržiavajte kosačku v prevádzke aspoň 1 m (3 stopy) od závlahových trysiek. Kosačka a závlaha NESMÚ pracovať súčasne. Načasujte kosačku tak, aby pracovala v inom čase ako závlaha.
- NIKDY nedovoľte deťom, aby sa dotýkali napájacieho zdroja, nabíjacej stanice, čepelí, priehradky na batérie alebo akýchkoľvek častí s medzerami, ako sú kolesá.

VAROVANIE

Nikdy nepoužívajte stroj a/alebo jeho periférne zariadenia s poškodenými ochrannými krytmi alebo štítmí, alebo ak je kábel poškodený alebo opotrebovaný.

Pri kosení:

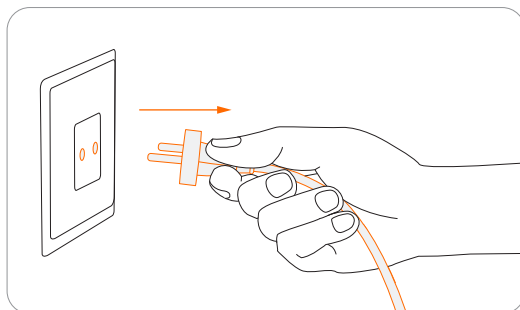
- Držte sa ďalej od rotujúcich čepelí! NEDÁVAJTE ruky ani nohy pod alebo do blízkosti rotujúcich čepelí.
- Pozor na vystreľujúce predmety! Počas prevádzky udržiavajte bezpečnú vzdialenosť od kosačky.
- NENECHÁVAJTE stroj pracovať bez dozoru, ak viete, že v blízkosti sú domáce zvieratá, deti alebo ľudia.
- NEPREKRAČUJTE sklon. Vždy udržiavajte rovnováhu a na svahoch si vždy buďte istí, že stojíte pevne. Počas obsluhy stroja alebo jeho periférnych zariadení kráčajte, nikdy nebehaajte.

VAROVANIE

- NEDOVOLTE deťom, aby sa nachádzali v blízkosti stroja alebo sa s ním hrali, keď je v prevádzke.
- NEZDVÍHAJTE kosačku počas prevádzky. NEJAZDITE na kosačke.
- NEKOSTE na plochách so sklonom strmším ako je maximálny sklon v pracovnej oblasti (45°), ako aj na hraniciach (10°).
- Ak kosačka vydáva nezvyčajný zvuk alebo signalizuje alarm, ihneď stlačte tlačidlo STOP.
- Ak sa vyskytnú abnormálne vibrácie, vypnite kosačku, položte ju na rovný povrch na približne 30 sekúnd a potom ju reštartujte. Ak problém pretrváva, kontaktujte autorizovaný záručný a pozáručný servis.
- NEDOTÝKAJTE sa pohybujúcich sa nebezpečných častí, kým sa úplne nezastavia.

Bezpečné použitie:

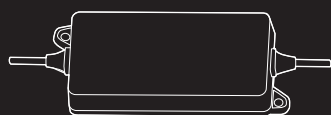
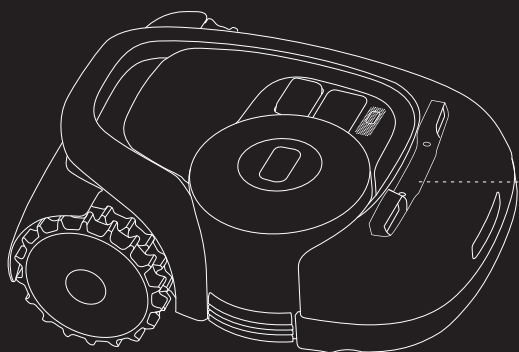
- NEPOUŽÍVAJTE kosačku mimo teplotných limitov: 0 - 50 °C (32 - 122 °F), pretože nízke/vysoké teploty môžu znížiť výkon kosačky a dokonca viesť k nehodám.
- NEUMIESTŇUJTE nič na kosačku ani na nabíjajúcu stanicu.
- Odporúča sa vykonávať pravidelnú údržbu kosačky (pozri 4. *Údržba*) dospelou osobou.
- Pravidelne kontrolujte výstražné zariadenia, či sú účinné. Tieto zariadenia zahŕňajú bzučiak, LED svetlo na nabíjacej stanici a podsvietenie kosačky.
- Pred nabíjaním si prečítajte Ako nabíjať v kapitole 2.3. Nesprávne používanie môže spôsobiť zásah elektrickým prúdom, prehriatie alebo únik korozívnej kvapaliny.
- Ak sa kábel na napájacom zdroji alebo predlžovací kábel počas používania poškodí alebo zamotá, odpojte napájací zdroj zo zásuvky a potom ho rozmotajte. Aby ste predišli nebezpečenstvu, pri odpájaní napájania od elektrickej zásuvky ťahajte radšej za telo zástrčky než za kábel. Obráťte sa na záručný a pozáručný servis a požiadajte profesionálneho technika o opravu alebo výmenu kábla.



1.3 Čo je v krabici?

V prípade chýbajúcich alebo chybných dielov kontaktujte záručný a pozáručný servis. Odporúčame ponechať si balík pre budúcu prepravu a odoslanie.

• Navimow



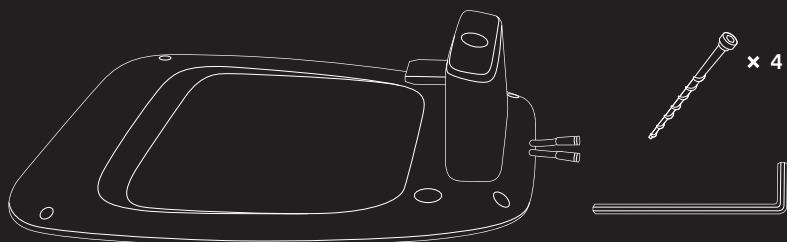
Napájanie



Predĺžovací kábel



Kolíky na upevnenie predĺžovacieho kábla



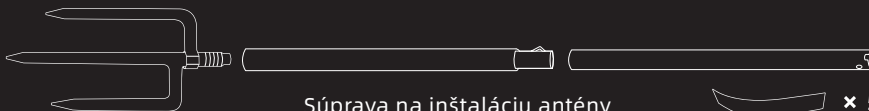
Nabíjacia stanica a inštalačná súprava



Súprava antény GNSS

VAROVANIE

Ostré hrany. Necieľte na ľudí.

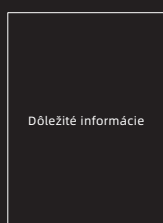


Súprava na inštaláciu antény

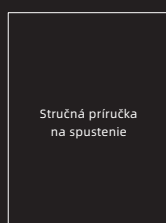
• Používateľské materiály



Uvítacia karta



Dôležité informácie



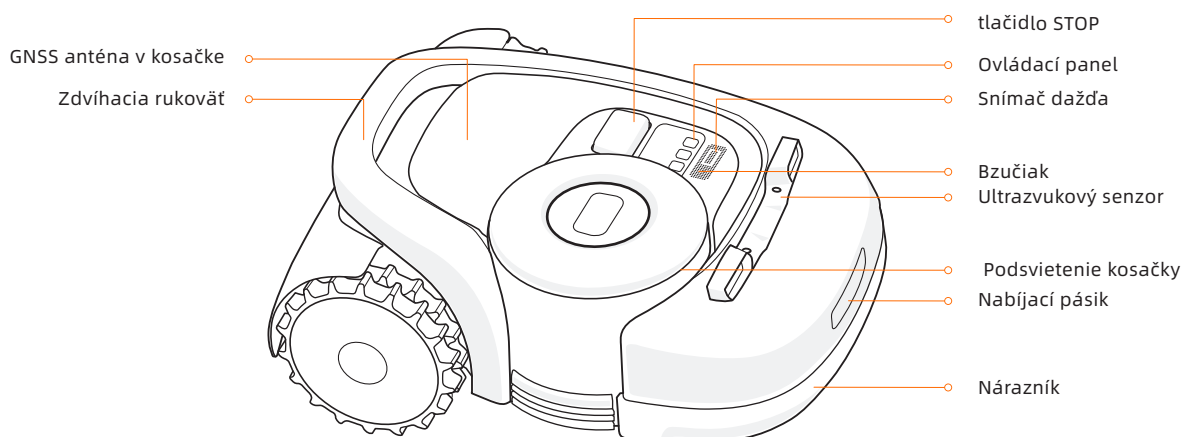
Stručná príručka na spustenie



Náhradné čepele a skrutky

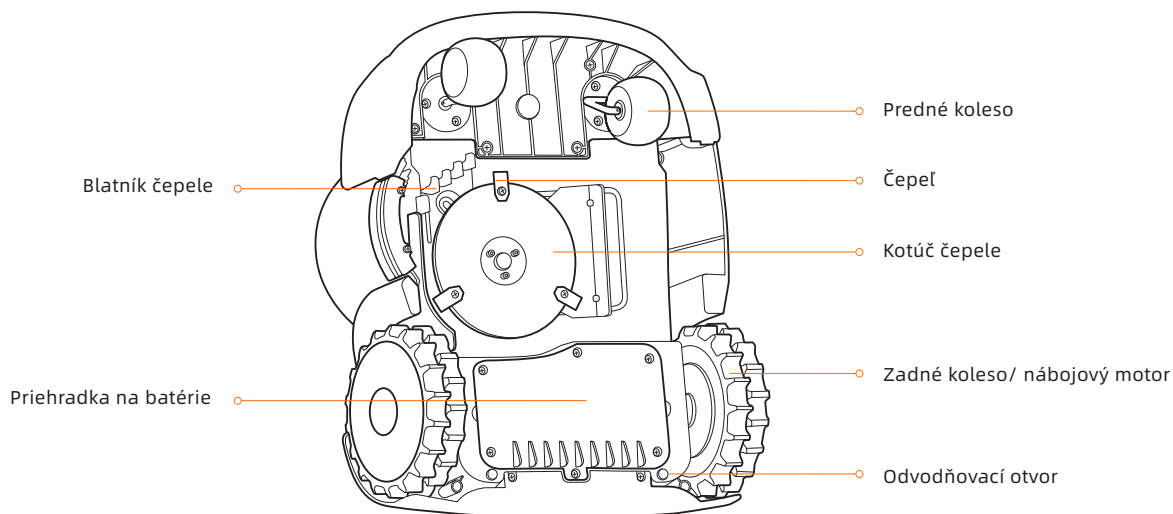
1.4 Časti a funkcie

Pohľad zhora



- **Okolité svetlo:** Navimow bude mať špecifické svetelné efekty, ktoré vám pripomenú, aby ste venovali pozornosť stavu kosačky. Pozrite si časť 3.2 *Svetelná signalizácia*.
- **Zdvíhacia rukoväť:** V prípade potreby vám pomôže zdvihnúť kosačku. Pozri 4.3 *Preprava*.
- **Tlačidlo STOP:** Ihneď zastaví kosačku a čepeľ. Keď kosačka zaznamená poruchu a zobrazí 4-miestny chybový kód, stlačením tlačidla STOP vymažete kód chyby a pokúste sa poruchu opraviť. Pozri 5. *Často kladené otázky a Riešenie problémov* pre podrobné usmernenie.
- **Ovládací panel:** Tlačidlá na ovládacom paneli je možné použiť na základné operácie kosačky: zapnutie a vypnutie kosačky, spustenie kosenia, návrat do nabíjacej stanice, zadanie kódu PIN na odblokovanie kosačky atď. Pozrite si časť 3.1 *Zobrazenie a ovládanie kosačky*.
- **Snímač dažďa:** Na detekciu dažďových kvapiek. Pozrite si časť Snímač dažďa v 3.6 *Nastavenia (Kosačka)*.
- **Nárazník:** Keď nárazník narazí na prekážku a spustí interný senzor, kosačka sa vráti dozadu a vyhne sa prekážke. Pozrite si nárazník v 3.9 *Vyhýbanie sa prekážkam*.
- **Anténa GNSS v kosačke:** Okrem antény GNSS pripojenej k nabíjacej stanici sa aj vo vnútri kosačky nachádza aj anténa GNSS na zlepšenie presnosti určovania polohy. Pozrite si časť 1.6 *Ako funguje systém EFLS*.
- **Ultrazvukový senzor:** Niektoré modely sú vybavené ultrazvukovým senzorom, ktorý dokáže rozpoznať prekážky a zabrániť kolízii. Senzor sa predáva aj samostatne a možno ho nainštalovať na všetky modely Navimow. Podrobnosti vám poskytnie váš predajca.

Pohľad zdola

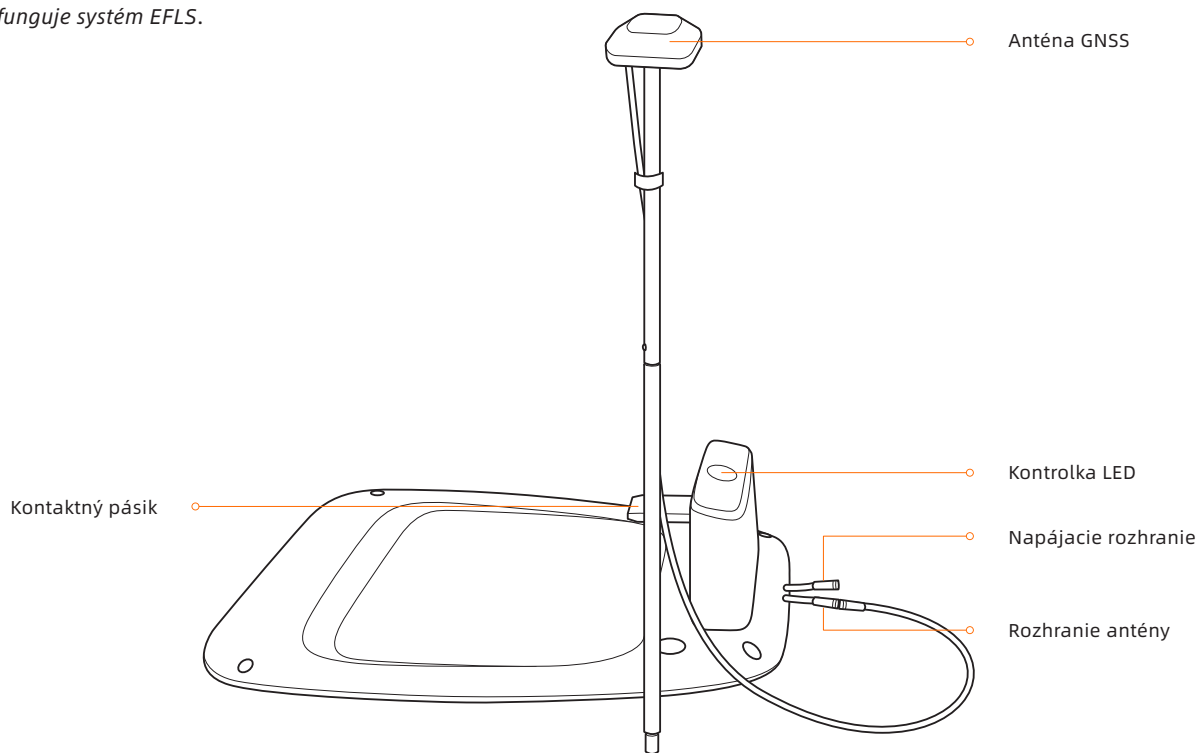


- **Čepeľ:** Čepele sa môžu voľne otáčať po pripojení k kotúču čepele. Pri kosení bude rotujúci kotúč čepele generovať odstredivú silu, aby čepele smerovali smerom von a tak mohli kosiť trávnu. Pri náraze na prekážku sa čepeľ otočí dovnútra. Pozrite si časť 4.2 *Výmena čepele* obsahujúcu sprievodcu výmenou.
- **Kotúč čepele:** Nastavenie výšky kotúča čepele pomocou aplikácie Navimow. Pozrite si časť Ako zmeniť výšku kosenia v časti 3.6 *Nastavenia (Kosačka)*.

POZNÁMKA: Odvodňovací otvor: Ak kosačka spadne do vody, ihneď ju vyberte a položte kosačku pravou stranou nahor, aby ste vodu vypustili. Nikdy neponárajte kosačku do vody, inak môže dôjsť k poškodeniu komponentov a stratí platnosť obmedzenej záruky.

Nabíjacia stanica a anténa GNSS

- **Anténa GNSS:** Prijímateľ satelitných signálov na zlepšenie presnosti určovania polohy kosačky. Podrobnosti nájdete v časti 1.6 *Ako funguje systém EFLS*.



- **Kontrolka LED:** Označte rôzne pracovné stavy rôznymi farbami. Podrobnosti nájdete na stránke 3.2 *Svetelná signalizácia*.

POZNÁMKA: Ak má GNSS anténa slabý signál v dôsledku okolitých budov alebo stromov, kosačka nebude fungovať správne. Musíte nájsť lepšie miesto pre anténu, kým sa kontrolka LED nerozsvieti na zeleno/modro. Ak nenájdete vhodné miesto, Segway odporúča zakúpiť si predĺžovaciu súpravu antény pre montáž na strechu/stenu.

1.5 Symboly a štítky

Pozorne si preštudujte symboly a štítky na produkte aby ste pochopili ich význam:



VAROVANIE - Pred prevádzkou stroja si prečítajte návod na obsluhu.



VAROVANIE - Nedotýkajte sa rotujúcej čepele.



VAROVANIE - Počas prevádzky udržiajte bezpečnú vzdialenosť od stroja.



VAROVANIE - Nejazdite na stroji.



VAROVANIE - Pred prácou na stroji alebo jeho zdvíhaním ho vypnite*.

* Zablockované zariadenie týmto odkazuje na kód PIN. Pred zdvihnutím alebo obsluhou sa uistite, že je kosačka uzamknutá PIN kódom.



VAROVANIE - Nie je povolené likvidovať tento výrobok ako bežný komunálny odpad. Zabezpečte, aby bol produkt recyklovaný v súlade s miestnymi zákonnými požiadavkami.

9



Tento produkt je v súlade s platnými smernicami ES.

RoHS

Tento produkt je v súlade s predpismi o obmedzení nebezpečných látok.



Pred nabíjaním si prečítajte pokyny.

UK
CA

Tento produkt je v súlade s právnymi predpismi Spojeného kráľovstva.



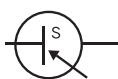
Polarita nabíjacieho portu



Spotrebič triedy II



SMPS so zabudovaným bezpečnostným izolačným transformátorom odolným voči skratu (inherentne alebo neinherentne)



Spínaný napájací zdroj (Switch mode power supply unit, SMPS)



Účinnosť úrovne DoE: VI



≤ 5000m

Maximálna výška použitia je 5 000 m

IP55/IP66

IP55/IP66

ta: 40°C

Maximálna teplota použitia je 40 °C



Jednosmerný prúd

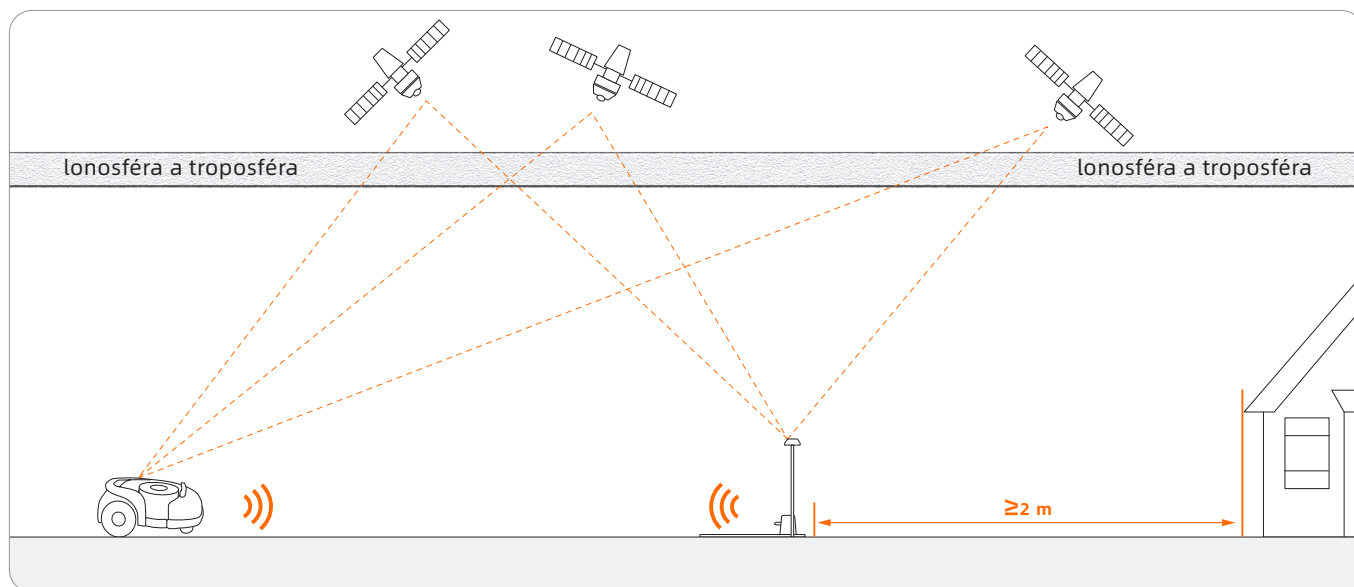


Striedavý prúd



Spotrebič triedy III

1.6 Ako funguje systém EFLS



- Systém lokalizácie exaktnej fúzie (Exact Fusion Locating System, EFLS) je jedinečná, mimoriadne presná technológia fúzie Segway. Technológia EFLS založená na satelitnom určovaní polohy integruje rôzne údaje zo senzorov na zlepšenie presnosti určovania polohy a odolnosti voči chybám prostredníctvom fúzie algoritmov.
- Kosačka sa dokáže lokalizovať prostredníctvom satelitných signálov, ktoré môže zachytiť aj anténa. Porovnaním satelitných signálov z antény a kosačky je možné minimalizovať chyby pri prenose signálu (ako je posun satelitného signálu pri jeho prechode ionosférou), čím sa presnosť určovania polohy satelitu zlepšuje na centimetre.
- Okrem toho, údaje zhromaždené gyroskopom, akcelerometrom, magnetickým kompasom a senzormi počítadla kilometrov môžu byť tiež integrované do tohto systému prostredníctvom algoritmov spájania údajov Segway, čím sa ďalej zlepšuje použiteľnosť Navimow v rôznych prostrediach.
- S technológiou EFLS dokáže Navimow nakresliť presnú pracovnú oblasť v zložitých vonkajších prostrediach bez kladenia ohraničujúcich káblov a optimalizovať cestu kosenia pomocou algoritmov v pracovnej oblasti, aby sa dosiahol plánovaný výsledok kosenia a maximalizovala sa efektívnosť práce kosačky.

10

Fúzia dát z viacerých snímačov zlepšuje použiteľnosť EFLS v zložitých prostrediach, ale vážne problémy so satelitným signálom budú stále výrazne ovplyvňovať normálnu prevádzku Navimow. Nižšie sú uvedené hlavné prípady problémov so satelitným signálom:

• **Blokovanie**

Ak sú na alebo okolo antény a/alebo kosačky nejaké prekážky, signál bude oslabený alebo zablokovaný.

Riešenie: NEINŠTALUJTE nabíjaciu stanicu a anténu pod strechu, strom alebo iné miesto, ktoré by mohlo blokovat signál.

Môžete si tiež zakúpiť predĺžovaciu súpravu antény a nainštalovať anténu na strechu/stenu.

• **Rušenie signálu**

Signály zo satelitu sa namiesto priamo z oblohy prenášajú do antény po odraze od steny. Toto sa nazýva viaccestný efekt.

Riešenie: nainštalujte anténu ďaleko od domu, aby ste sa zbavili viaccestného efektu. Neodporúča sa používať kosačku na

miestach, kde sú steny s dlhými a rovnými povrchmi alebo sú vyrobené zo skla či kovu. Dlhý a rovný povrch/sklo a kovový

povrch budú rušiť signál a preto môže kosačka naraziť do stien. Mapa by nemala byť vytvorená medzi dvoma vysokými

stenami, pretože steny budú blokovat signál a kosačka v tejto oblasti nebude môcť pracovať.



1.7 Ako si vybrať model

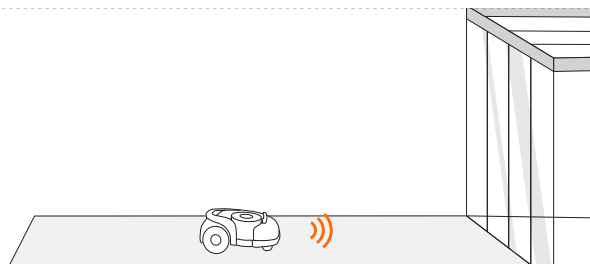
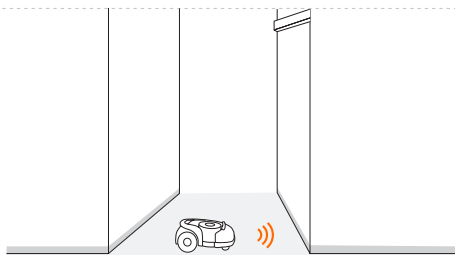
Je Navimow vhodná pre vašu záhradu?

Použitie Navimow sa spolieha na jemné satelitné polohovacie signály a má určité požiadavky na používané miesto: relatívne otvorené a ploché, bez výškových budov a stromov a je viditeľná veľká plocha oblohy.

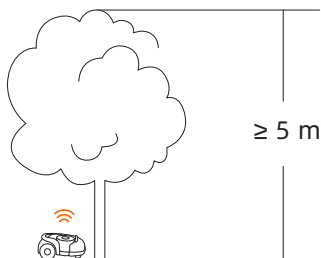
Vytvorili sme checklist s otázkami o tvaroch trávniku, domoch, stromoch a iných objektoch na dvore. Po vyplnení checklistu budete mať jasnejšiu predstavu o tom, či je Navimow vhodný pre vašu záhradu, a dostanete návrh na kúpu. Ak chcete vyplniť checklist, navštívte stránku <https://navimow.segway.com/checklist>.

Ak má vaša záhrada nasledujúce vlastnosti, budete si musieť zakúpiť snímač VisionFence, ktorý pomôže kosačke Navimow zvládnuť zložitejšie záhrady. Viac informácií nájdete na stránke <https://navimow.segway.com>.

- Trávnik má dlhú a úzku plochu s vysokými stenami na oboch stranách.
- Je prítomná veľká plocha sklenenej/kovovej steny alebo steny s dlhým a rovným povrchom.



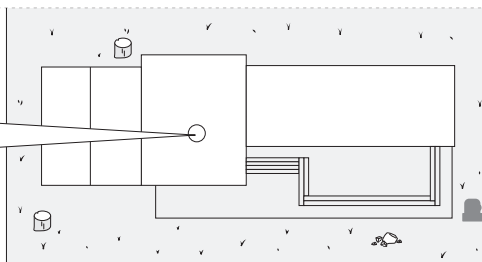
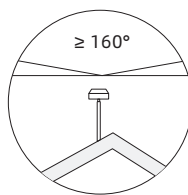
- Sú prítomné vysoké stromy (zvyčajne nad 5 m) s veľkými korunami stromov.
- Hustota stromov je vysoká.



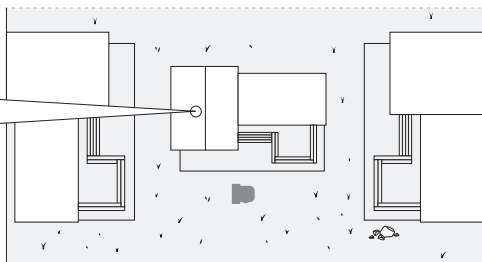
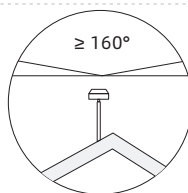
11

Ak má váš dvor nasledujúce vlastnosti, možno budete musieť zakúpiť predĺžovaciu súpravu antény a nainštalovať anténu do vyššej polohy, aby ste získali lepšie satelitné signály, ale nemožno vylúčiť možnosť slabého výkonu.

- Satelitný signál je slabý na úzkej ceste, ktorá spája predný a zadný dvor.



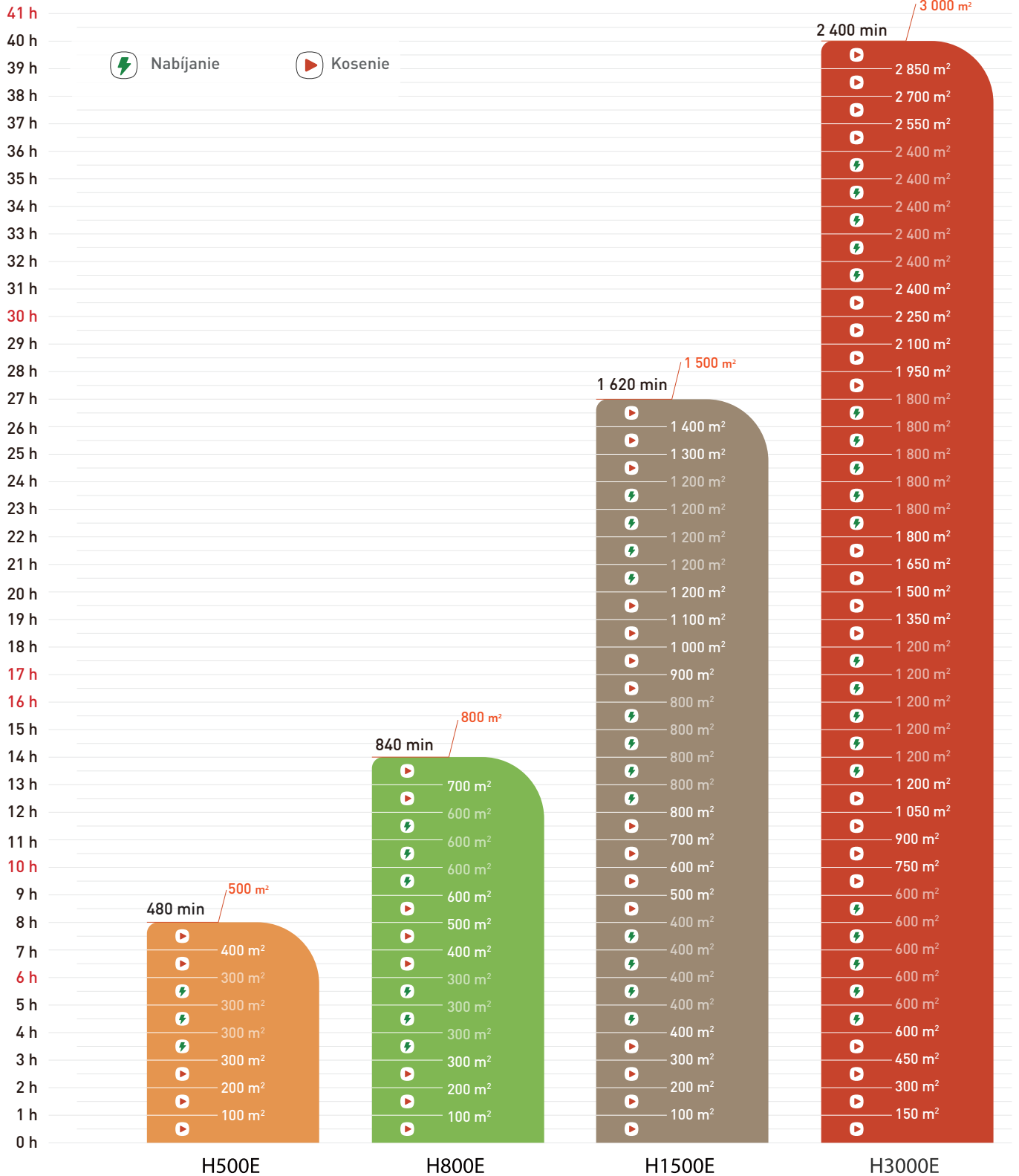
- Trávnik tesne obklopuje budovu a v tesnej blízkosti sa nachádzajú ďalšie budovy.



Ako si vybrať model značky Navimow pre vašu záhradu?

Doba nabíjania a výkonnosť sa odlišujú pri každom modeli. Podľa nasledujúcej tabuľky si vyberte vhodný model. Zohľadnite veľkosť vášho trávnik a očakávanú prevádzkovú dobu. Napr. Model H500E dokáže pokosiť 500 m² trávnik za približne 10 hodín.

Prevádzkový čas



1.8 Špecifikácie

		H500E	H800E	H1500E	H3000E
Základné informácie	Názov produktu	Navimow			
	Značka	Segway			
	Rozmery: dĺžka x šírka x výška	603 x 468 x 264 mm (23,7 x 18,4 x 10,4 palca)			
	Čistá hmotnosť (Vrátane batérie)	16,3 kg (35,93 libier)		16,6 kg (36,59 libier)	16,9 kg (37,26 libier)
	Materiál	Rám kosačky: PP; kryt: ASA			
Parametre kosačky	Odporúčaná plocha kosenia	500 m ² (0,12 akra)	800 m ² (0,20 akra)	1 500 m ² (0,37 akra)	3 000 m ² (0,74 akra)
	Typický čas kosenia Na jedno plné nabitie ^[1]	Cca 180 min		Cca 240 min	
	Kapacita plochy za hodinu	100 m ² (0,025 akra)			150 m ² (0,04 akra)
	Šírka kosenia	21 cm (8,3 palca)			
	Výška kosenia	30 - 60 mm (1,2 - 2,4 palca)			
	Doba nabíjania	Cca 3 hod		Cca 4 hod	Cca 5 hod
	Pracovný režim GNSS	GPS, Beidou, Galileo, GLONASS			
Emisie hluku ^[2]	Nameraná hladina akustického výkonu LWA	54 dB(A)			
	Odchýlky merania akustického výkonu KWA	3 dB(A)			
	Hladina akustického tlaku LpA	43 dB(A)			
	Neistota akustického tlaku KpA	3 dB(A)			
Prevádzkové podmienky	Prevádzková teplota	0 - 50 °C (32 - 122 °F); odporúča sa 10 - 35 °C (50 - 95 °F)			
	Skladovacia teplota	-20 - 50 °C (-4 - 122 °F); odporúča sa 10 - 35 °C (50 - 95 °F)			
	Hodnotenie IP	Telo kosačky IP66; nabíjacia stanica IP56 a napájanie IP55			
	Maximálny sklon vo vnútri kosačky	45°			
	Max. sklon na hranici	10°			
	Minimálny uhol pre plochu kosenia	90°			
Konektivita	Frekvenčný rozsah Bluetooth®	2 400,0 - 2 483,5 MHz			
	Rádiové pripojenie v pásme ISM	865 - 868 MHz			
	Wi-Fi/mobilná sieť	Wi-Fi 2,4 GHz (2 400 - 2 483,5 MHz)	Mobilná sieť LTE-FDD: B1/B3/B5/B7/B8/B20/B28 LTE-TDD: B38/B40/B41		Wi-Fi 2,4 GHz (2 400 - 2 483,5 MHz) ^[3]
Hnací motor	Menovitá rýchlosť	0,4 m/s			0,6 m/s
	Typ motora	8 palcový nábojový motor			
Motor čepelí	Najvyššia rýchlosť	2 800/min			
	Typ motora	Bezkomutátorový motor			
Batéria	Typ batérie	Litium-iónová batéria			
	Menovité napätie	21,6 V DC			
	Nominálna kapacita/energia	5 200 mAh /112 Wh		7 800 mAh /168 Wh	10 400 mAh/224 Wh
	Systém správy batérie	Ochrana proti prehriatiu, skratu, nadprúdu a preťaženiu			
Napájanie	Model napájacej jednotky	Pre Európsku úniu: NBW32D002D5N-EU, pre Spojené kráľovstvo: NBW32D002D5N - UK			
	Vstupné napätie	100 - 240 V AC			
	Výstupné napätie	32 V DC MAX			
	Výstupný prúd	2,5 A			

		H500E	H800E	H1500E	H3000E
Nabíjacia stanica	Vstupné napätie	32 V DC			
	Vstupný prúd	2,5 A MAX			
	Výstupné napätie	25,2 V DC			
	Výstupný prúd	2,5 A			
	Indikátor	LED			
Ďalšie funkcie	Predné koleso	Všesmerové koleso so vstavaným Hallovým senzorom			
	Zadné koleso	Gumové pneumatiky s nábojovým motorom			
	Snímače	Snímač IMU, snímač zastavenia čepele (BladeHalt), snímač nárazu, snímač zdvíhania, snímač dažďa, snímač kolies		Snímač IMU, snímač zastavenia čepele (BladeHalt), ultrazvukový senzor, snímač nárazu, snímač zdvíhania, snímač dažďa, snímač kolies	

- [1] Testované pri štandardnej rýchlosti kosenia s plnou batériou pri okolitej teplote 25 °C (77 °F) a pri kosení rovného trávnik. Produkt dokáže toho za hodinu pokosiť viac na otvorených plochách ako na oddelených malých trávnikoch. Keď je tráva mokrá alebo dlhá, pracovná kapacita je tiež menšia. Čím rovnejší je povrch trávnik, tým väčšia je pracovná kapacita.
- [2] Vyhlásenia o emisiách hluku zodpovedajú EN 50636-2-107.
- [3] Pripojenie Wi-Fi je k dispozícii len pre produkty vyrobené po 39. týždni 2022.

2. Nastavenie a mapovanie

2.1 Skôr ako začnete

Pripravte si aplikáciu

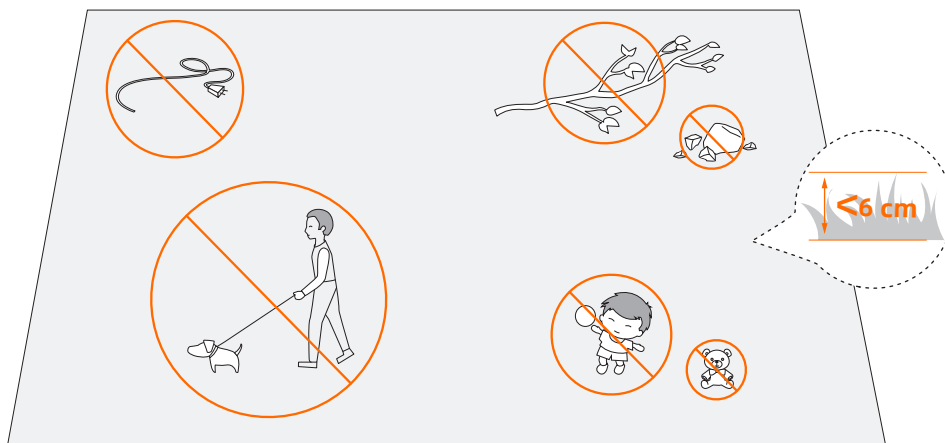


Ak chcete zabezpečiť úspešné nastavenie, naskenujte QR kód a stiahnite si aplikáciu Navimow. Prípadne prejdite do obchodu Google Play (Android) alebo Apple App Store (iOS) a vyhľadajte „Navimow“. Po nainštalovaní aplikácie sa zaregistrujte a prihláste sa.

POZNÁMKA: Počas používania vás aplikácia v prípade potreby požiada o prístup k Bluetooth, GPS a Wi-Fi sieti. Na zabezpečenie normálneho používania sa odporúča povoliť vyššie uvedené prístupy. Viac informácií nájdete v našich Zásadách ochrany osobných údajov. Prejdite do Nastavenia > aplikácia > Informácie > Zásady ochrany osobných údajov.

Pripravte trávnik

Odstráňte odpadky, hromady lístia, hračky, drôty, kamene a iné prekážky. Uistite sa, že deti a domáce zvieratá nie sú na trávniku. Váš trávnik strihajte na výšku maximálne 6 cm.



2.2 Inštalácia nabíjacej stanice a antény

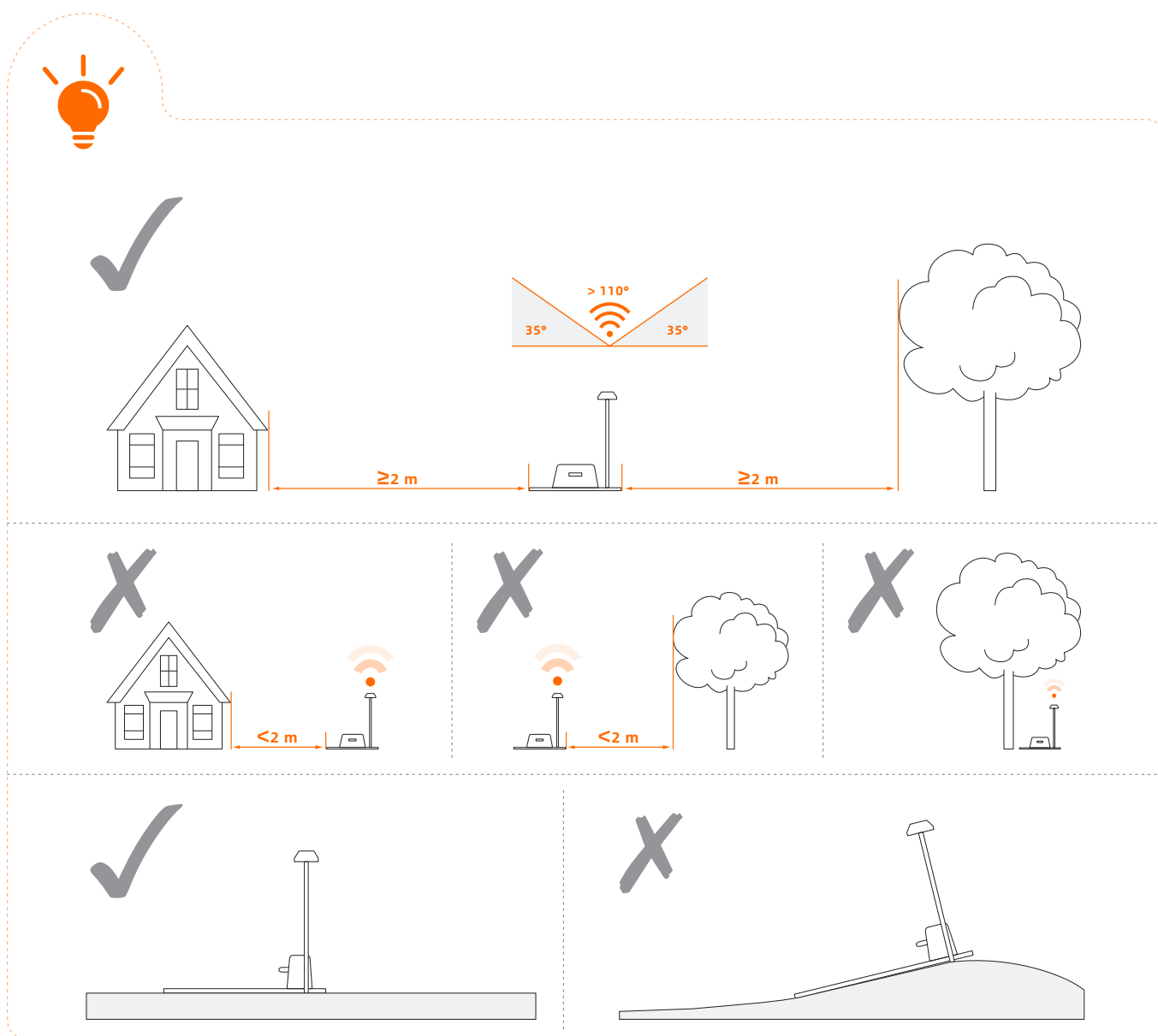
Krok 1: Nájdite si dobré miesto

Nabíjaciu stanicu nainštalujte na mäkký a rovný povrch.

Pri umiestnení vonku by nabíjacia stanica a trávnik mali byť udržiavané na rovnej úrovni.

Aby anténa mohla prijímať dobré satelitné signály, vyberte si vhodné miesto na inštaláciu nabíjacej stanice a antény:

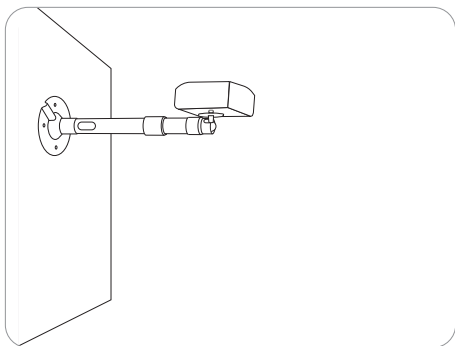
1. Zostaňte v určitej vzdialenosti (viac ako 2 m) od domov, stromov, stien.
2. Nabíjaciu stanicu a anténu nainštalujte na otvorenom priestranstve tak, aby nič neblokovalo signál (napríklad koruna stromu alebo slnečník), kde má anténa jasný výhľad na oblohu a že je voľných aspoň 110° oblohy.
3. Umiestnite nabíjaciu stanicu na rovný nespevnený povrch s anténou vzpriamene. Anténu neinštalujte pod uhlom.
4. Na zabezpečenie hladkého dokovania ponechajte priestor minimálne 10 cm v zadnej časti nabíjacej stanice a 1 m vpredu.
5. Držte sa ďalej od postrekovačov, fontán alebo iných vonkajších vodných systémov.
6. Držte sa ďalej od rozvodní, generátorov, staníc vodných čerpadiel a klimatizácií.



Miesto vyberajte pozorne. Po uložení mapy, ak sa zmení umiestnenie nabíjacej stanice alebo GNSS antény, musíte vytvoriť novú mapu.

Ak nemôžete nájsť vhodné miesto na zemi, zvážte použitie predĺžovacej súpravy antény (predáva sa samostatne) na pripevnenie antény na strechu alebo stenu pre lepší satelitný signál. Pozrite si predĺžovaciu súpravu antény v 3.10 Príslušenstvo (voliteľné) pre viac informácií.

1. Pri inštalácii predĺžovacej súpravy antény sa uistite, že anténa stojí nahor a nie je blokována listami, komínmi a inými zariadeniami, aby mala anténa voľný dosah väčší ako 110° .



2. Pri použití rozširujúcej súpravy na inštaláciu antény na vysokom mieste je tiež potrebné zabezpečiť, aby nabíjacia stanica nebola príliš blízko vysokých stien a stromov na zemi.

17

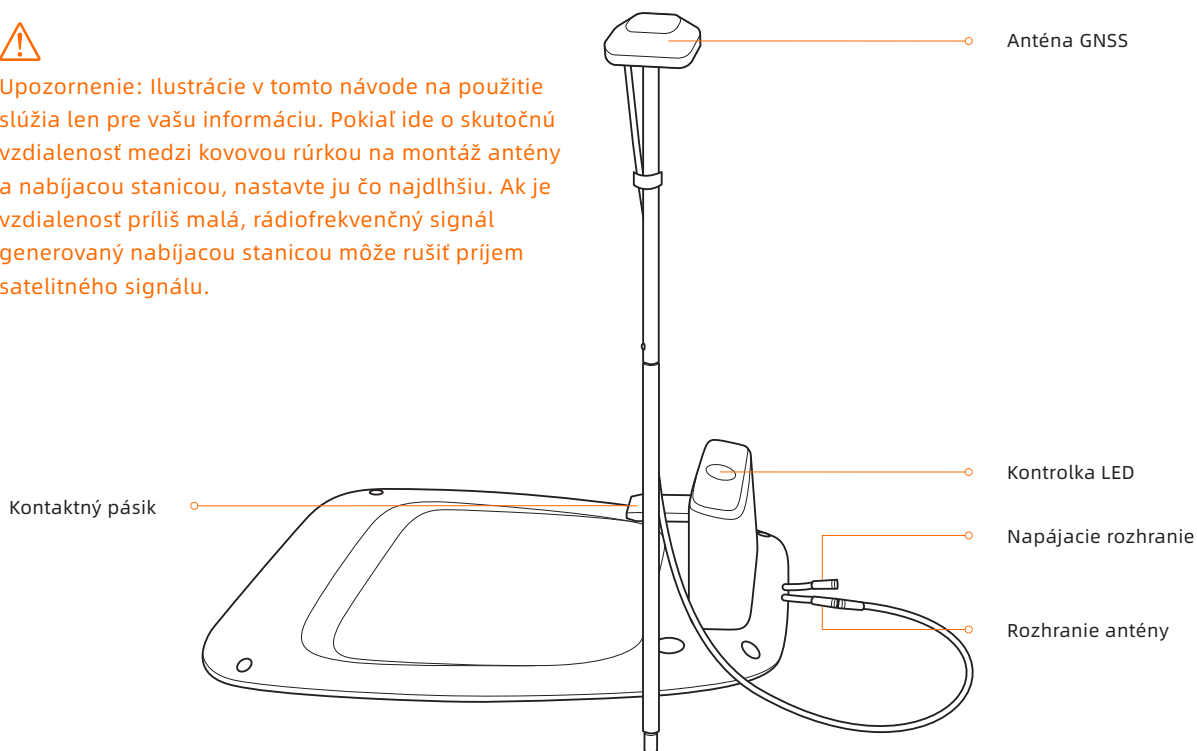


 **VAROVANIE!** Strešné antény akéhokoľvek druhu by mali mať ochranu proti bleskom.

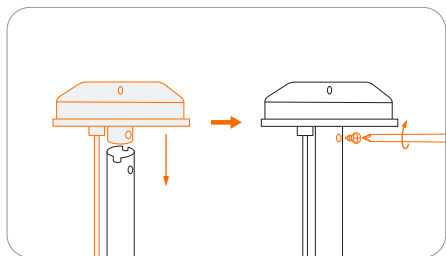
Krok 2: Inštalácia antény GNSS



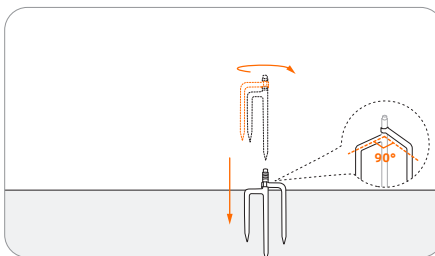
Upozornenie: Ilustrácie v tomto návode na použitie slúžia len pre vašu informáciu. Pokiaľ ide o skutočnú vzdialenosť medzi kovovou rúrkou na montáž antény a nabíjacou stanicou, nastavte ju čo najdlhšiu. Ak je vzdialenosť príliš malá, rádiový signál generovaný nabíjacou stanicou môže rušiť príjem satelitného signálu.



1 Upevnite anténu GNSS na trubicu.

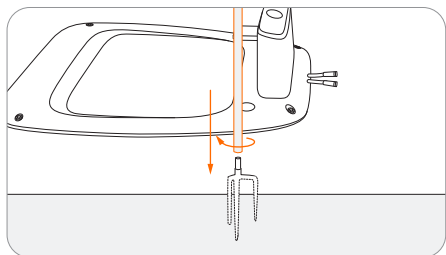


2 Rozložte základnú vidlicu a vložte ju do zeme.

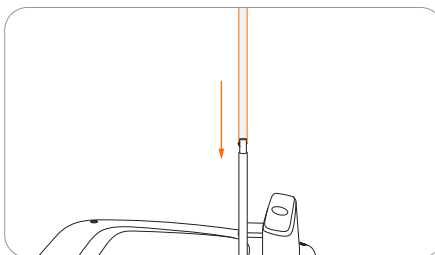


Aby ste sa uistili, že anténa môže byť stabilne pripojená k nabíjacej stanici po dokončení inštalácie, úplne zasuňte základnú vidlicu do zeme.

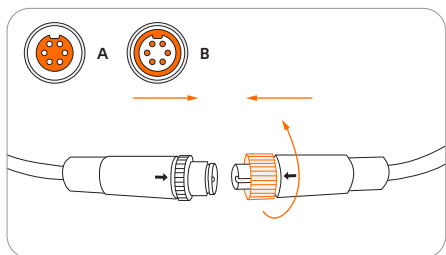
3 Otáčaním nasadíte druhú predlžovaciu trubicu na základnú vidlicu.



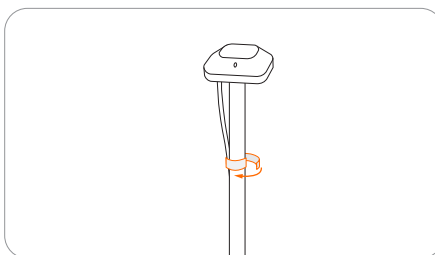
4 Zasuňte trubicu s anténou.



5 Pripojte anténu GNSS k nabíjacej stanici.



6 Zaučinite kábel na tyči pomocou dodanej pásky so suchým zipsom.



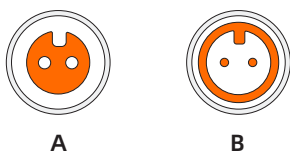
Matice pevne zaučinite, aby sa do nich nedostala voda.



Aby ste získali satelitný signál, NEUMIESTŇUJTE na anténu žiadne predmety.

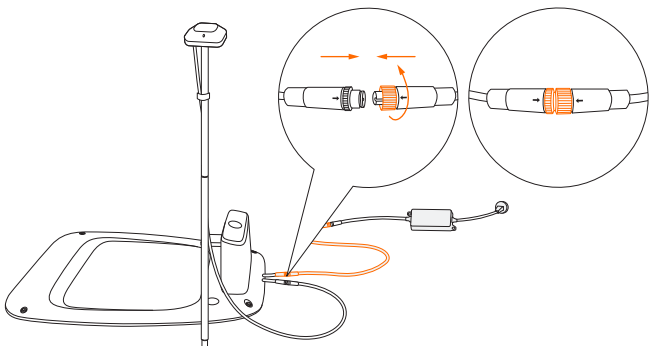
Krok 3: Skontrolujte satelitný signál

1 Pripojte predlžovací kábel k zdroju napájania.

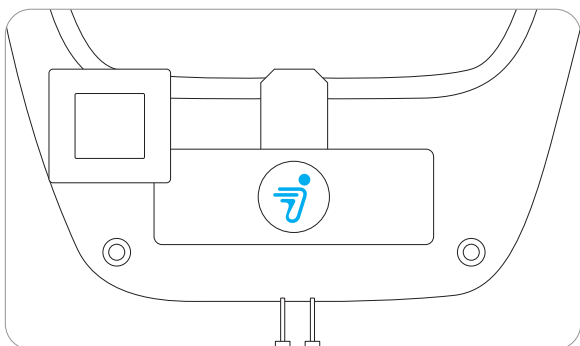


- Zarovnajzte drážku na predlžovacom kábli (A) s koľajničkou na napájacom konektore (B).

2 Pripojte predlžovací kábel a rozhranie napájania.

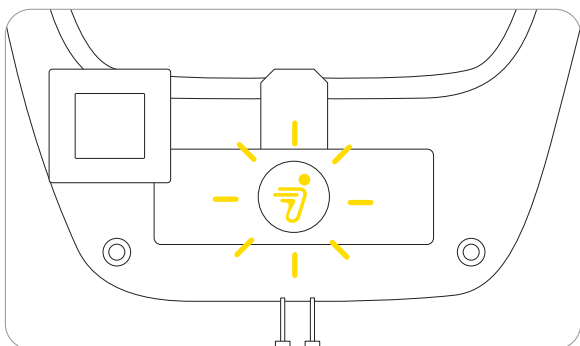


4 Skontrolujte signál.



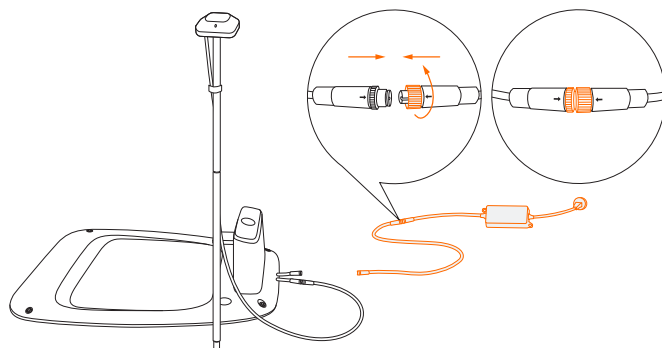
Svietiaca modrá:

- Satelitný signál je silný.



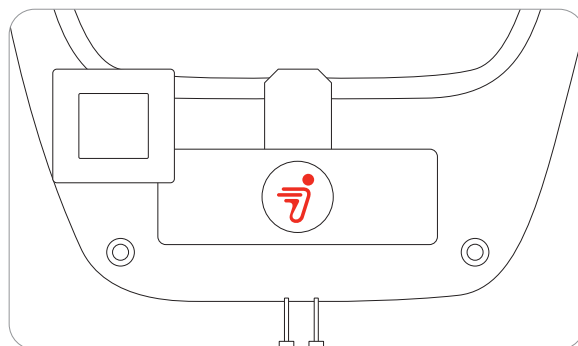
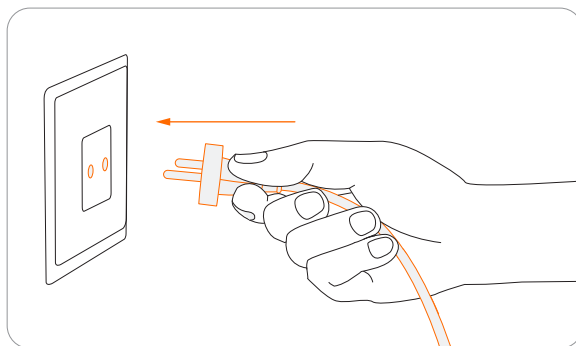
Blikajúca žltá:

- Slabý signál, premiestnite nabíjaciu stanicu na otvorené miesto (pozri krok 1).
- Anténa GNSS nie je pripojená k nabíjacej stanici (pozri 5v kroku 2).



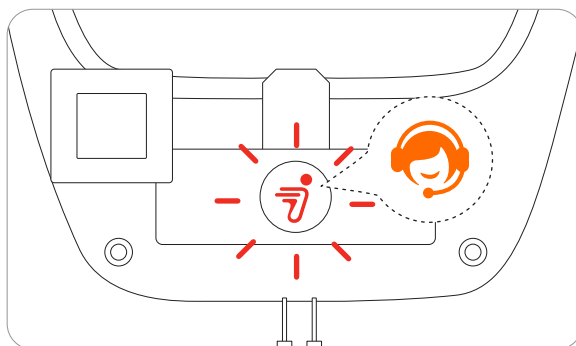
- Otáčajte matice, kým do seba nezapadnú.

3 Zasuňte zástrčku do vhodnej zásuvky.



Svietiaca červená:


- Žiadne spojenie medzi nabíjacou stanicou a kosačkou.
- Kosačka môže byť vypnutá.



Blikajúca červená:

- Porucha. Kontaktujte záručný a pozáručný servis.

Poznámka: Aby ste predišli zníženiu výkonu, udržiavajte vždy konektory, príslušenstvo, pripájaciu časť nabíjacej stanice a anténu bez nečistôt alebo blata. Nikdy nedovoľte, aby sa voda dostala do konektorov alebo akýchkoľvek častí a spojovacích bodov.

 Ak je signál slabý, premiestnite anténu GNSS do otvoreného priestoru. Predlžovaciu súpravu antény si kúpte jednotlivo, ak ju potrebujete nainštalovať na stenu alebo strechu.

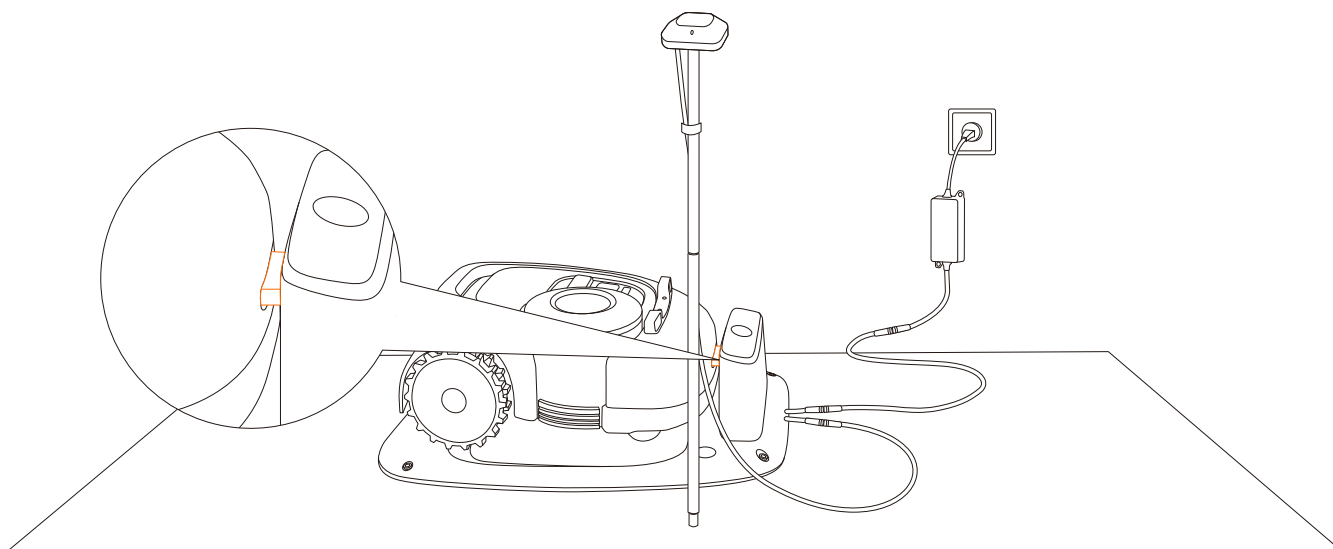
2.3 Nabíjanie a aktivácia kosačky

Ako nabíjať

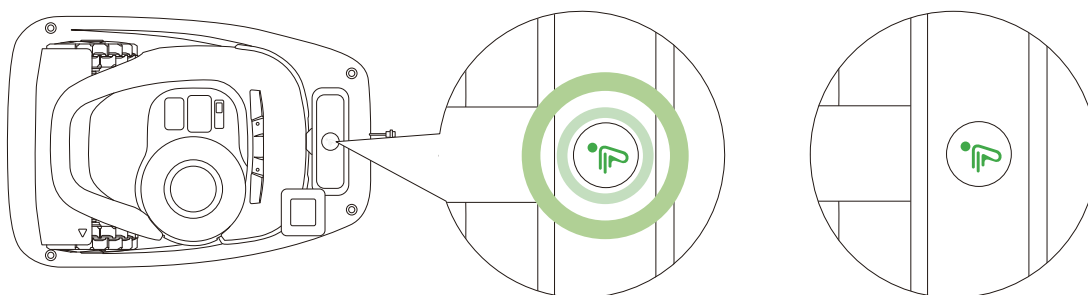
Ako nabiť prvýkrát:

Nová kosačka môže mať po dlhom skladovaní vybitú batériu. Pred prvým použitím kosačku úplne nabite.

Umiestnite kosačku do nabíjacej stanice. Uistite sa, že nabíjací pásik na kosačke a kontaktný pásik na nabíjacej stanici sú v dobrom kontakte.



20



Nabíjanie: pulzujúca zelená

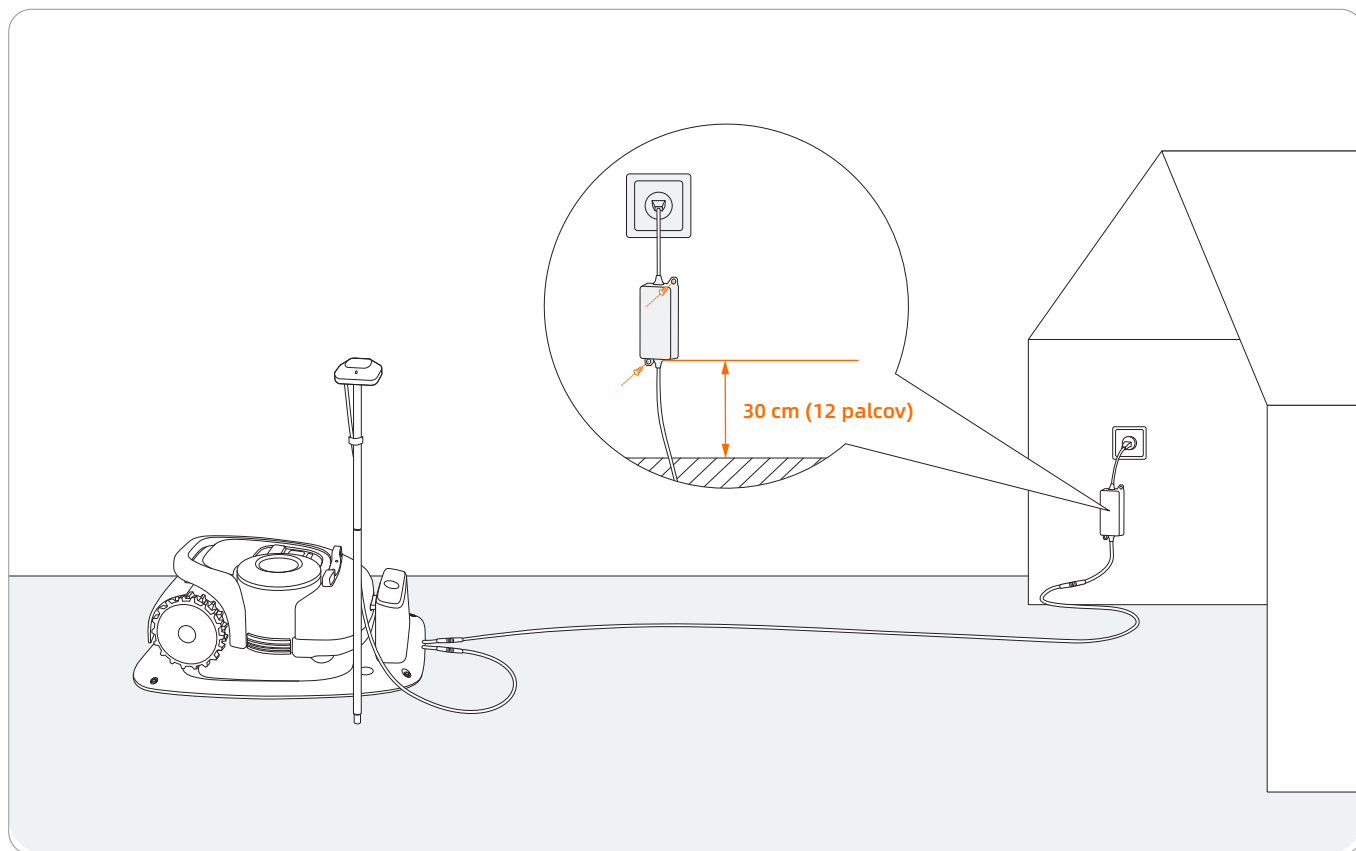
Plne nabitá: svietiaci zelená

Automatické nabíjanie:

Po nastavení virtuálnej hranice sa kosačka automaticky vráti do nabíjacej stanice po dokončení úlohy kosenia alebo po vybití batérie (< 10 %). Počas kosenia môžete stlačením tlačidla HOME a potom tlačidla OK dať príkaz kosačke vrátiť sa späť do nabíjacej stanice.

Kam umiestniť napájanie:

- Ochrana pred priamym slnečným žiarením a dažďom
- Vnútri s dobrým vetraním
- Udržujte ho aspoň 30 cm (12 palcov) nad podlahou, aby ste predišli možným škodám spôsobeným vodou.

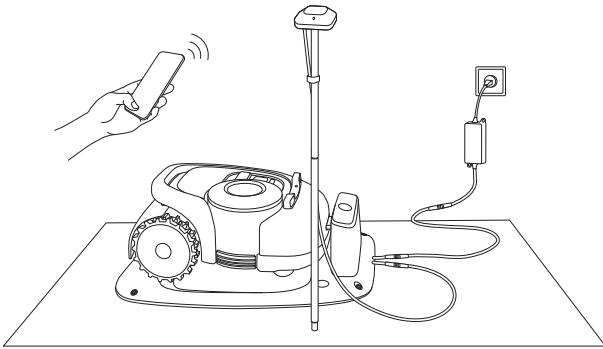


⚠ VAROVANIE

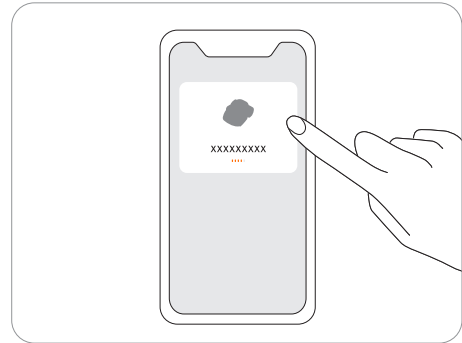
- NENABÍJAJTE, ak je kosačka, napájanie, nabíjacia stanica alebo elektrická zásuvka poškodená.
- NENABÍJAJTE kosačku, keď je teplota vyššia ako 45 °C (113 °F) alebo nižšia ako 5 °C (41 °F). Batéria má zabudovanú tepelnú ochranu a pri prekročení limitu sa nenabije.
- Ak zaznamenáte nezvyčajný zápach, zvuk alebo svetlo, okamžite zastavte nabíjanie a kontaktujte záručný a pozáručný servis.
- Nabíjajte mimo dosahu horľavých a výbušných materiálov.

Aktivácia kosačky

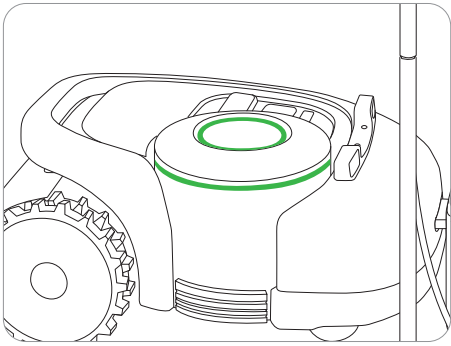
1 Pripojte nabíjaciu stanicu k zdroju napájania. Uistite sa, že je kosačka v nabíjacej stanici.



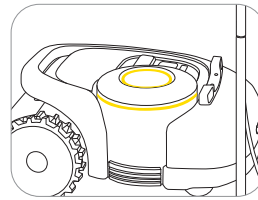
2 Povoľte na svojom telefóne funkciu Bluetooth, prihláste sa do aplikácie a postupujte podľa pokynov na spárovanie s kosačkou.



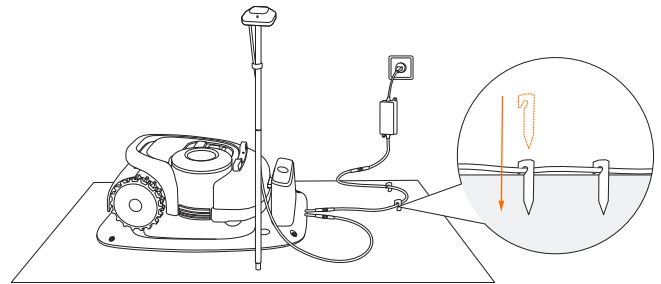
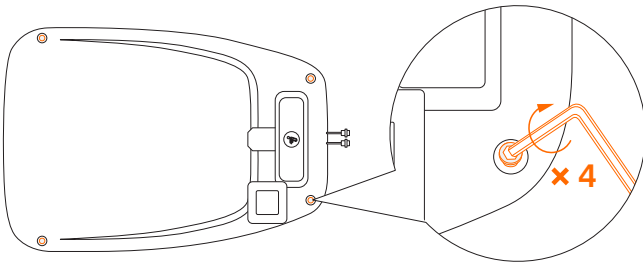
3 Trpezlivo počkajte 3 minúty, kým sa svetlo podsvietenia zmení na zelené (alebo modré).



Ak žlté svetlo bliká dlhšie ako 3 minúty, znamená to, že satelitný signál je slabý. Vráťte sa ku kroku 1 v kapitole 2.2.



4 Zaistite nabíjaciu stanicu pomocou dodaných kolíkov a zaistite predlžovací kábel.



Aktualizujte kosačku na najnovší firmvér

Ak chcete naplno využiť Navimow, pred použitím aktualizujte na najnovší firmvér.

Ako aktualizovať:

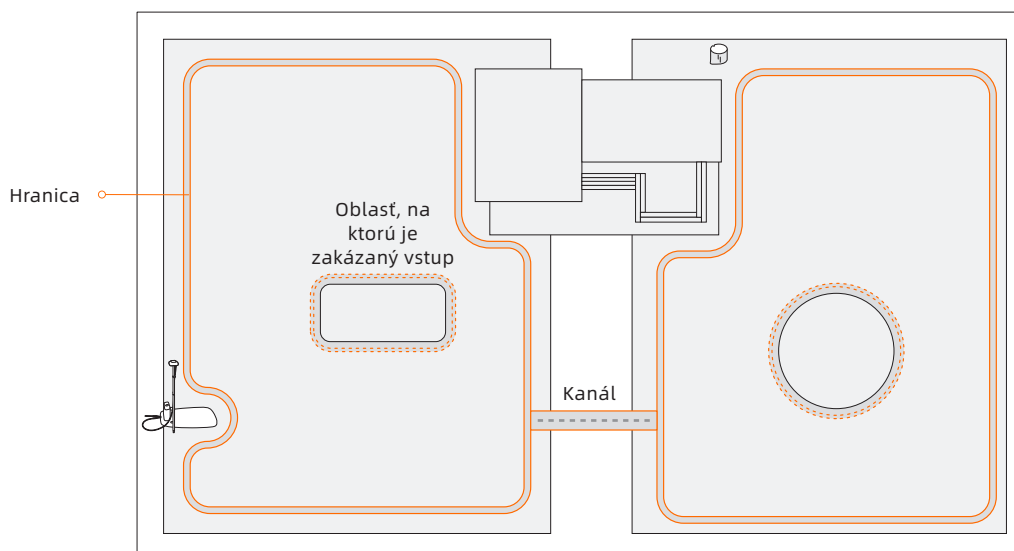
Po aktivácii zariadenia udržiavajte stav sieťového pripojenia, postupujte podľa pokynov vo vyskakovacom okne a počkajte 10 - 15 minút, kým sa aktualizácia zariadenia automaticky dokončí. Počas tohto procesu, prosím, nevypínajte ani nevykonávajte iné operácie. Môžete ho začať používať, keď vás aplikácia upozorní, že aktualizácia bola úspešná.

Poznámka: Pred aktualizáciou firmvéru sa uistite, že

- Kosačka je v nabíjacej stanici.
- Kosačka je pripojená k sieti a signál je silný (prostredníctvom 4G alebo Wi-Fi).
- Batéria je nabitá na viac ako 20 %.
- Počas nasledujúcej hodiny nie je naplánovaná žiadna úloha - kosenie.

2.4 Nastavte pracovnú oblasť

Postupujte podľa pokynov v aplikácii a pomocou diaľkového ovládania kosačky vytvorte pracovnú oblasť (v príručke sa označuje ako mapa). Kosačka inteligentne rozhodne o svojom pohybe na mape.



- Pracovná oblasť pozostáva z hranice, oblasti, na ktorú nie je povolený vstup a kanála.
- Hranice vymedzujú jednu celkovú pracovnú oblasť, oblasti, na ktoré je zakázaný vstup, definujú zákaz vstupu kosačky a kanály sa používajú na prepojenie viacerých pracovných oblastí.
- Vo vnútri kanála kosačka len prechádza bez kosenia trávy.
- Nabíjacia stanica a anténa GNSS môžu byť inštalované vnútri alebo mimo pracovného priestoru. Ak sa nabíjacia stanica nachádza mimo pracovnej oblasti, po dokončení mapovania sa automaticky nastaví kanál priamo k najbližšej hranici. Kosačka sa vráti do nabíjacej stanice cez tento kanál. Tento kanál nie je možné upraviť ani odstrániť.

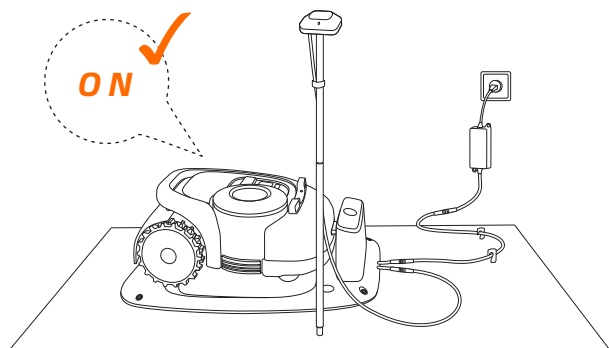
POZNÁMKY:

- Ak sa zmení umiestnenie nabíjacej stanice alebo GNSS antény, existujúcu mapu už NEMOŽNO používať a MUSÍTE vytvoriť novú mapu.
- Pred mapovaním sa uistite, že váš telefón a kosačka sú úplne nabité. Mapovanie sa spustí len vtedy, keď je úroveň nabitia batérie kosačky nad 50 %.

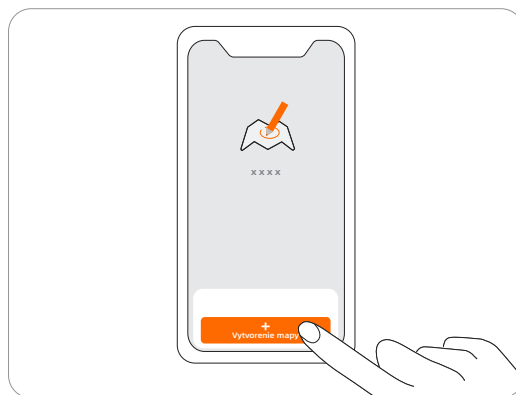
Krok 1: Zmapujte hranicu

- 1 Uistite sa, že je kosačka zapnutá. Pomocou pripojenia Bluetooth sa váš telefón pripojí ku kosačke automaticky.

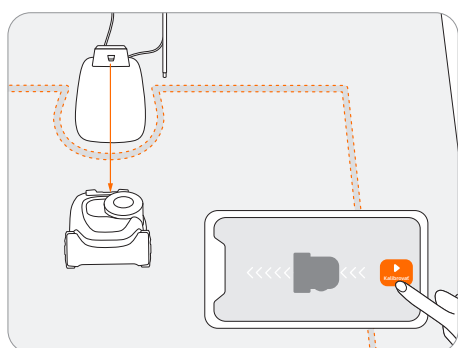
Poznámka: Ak je kosačka v uzamknutom stave, musíte pred spustením kosačky zadať PIN kód. Predvolený kód je 0000 a možno ho resetovať prostredníctvom aplikácie Navimow. Pozrite si časť 3.1 Zobrazenie a ovládanie kosačky.



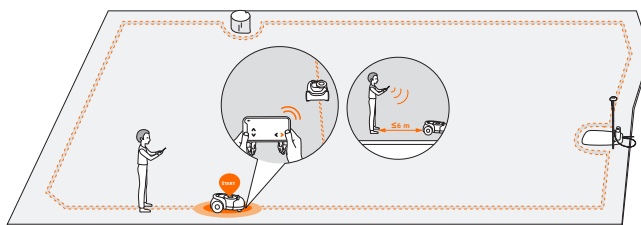
- 2 Kliknutím na „Vytvoriť mapu“ spustíte mapovanie.



- 3 Kalibrujte kosačku, aby ste zaistili presné umiestnenie.

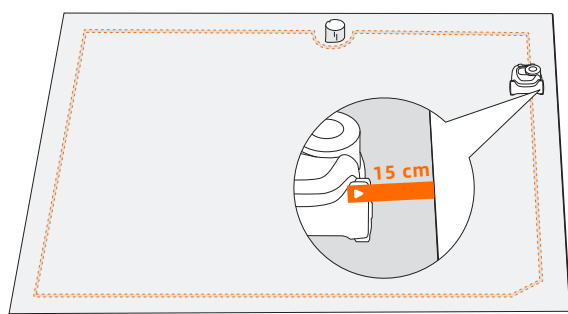


- 4 Nájdite správny východiskový bod pozdĺž okraja trávniku (15 cm medzi pravou stranou kosačky a okrajom). Počas procesu mapovania sa držte vo vzdialenosti do 6 m od kosačky.

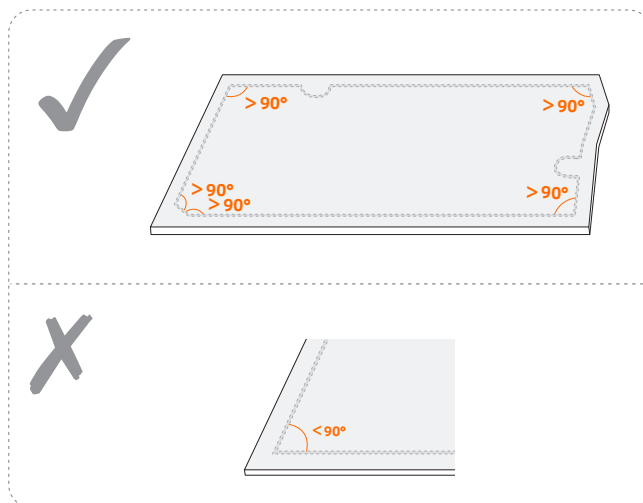


- 5 Kráčajte po okraji.

- Vzdialenosť od okraja: vždy dodržujte 15 cm.

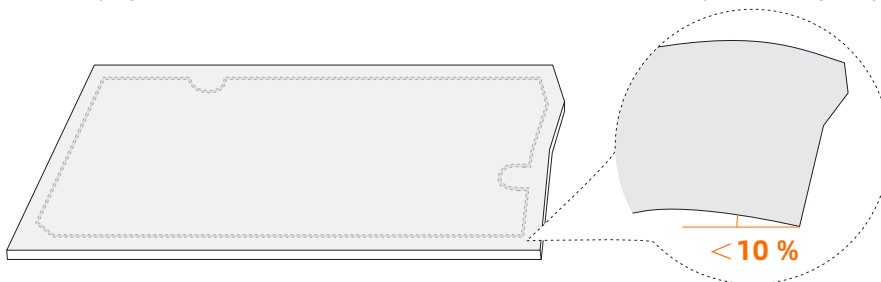


- Uhol: Dbajte na to, aby ste sledovali priamku s plynulým uhlom natočenia n alebo menším ako 90°.

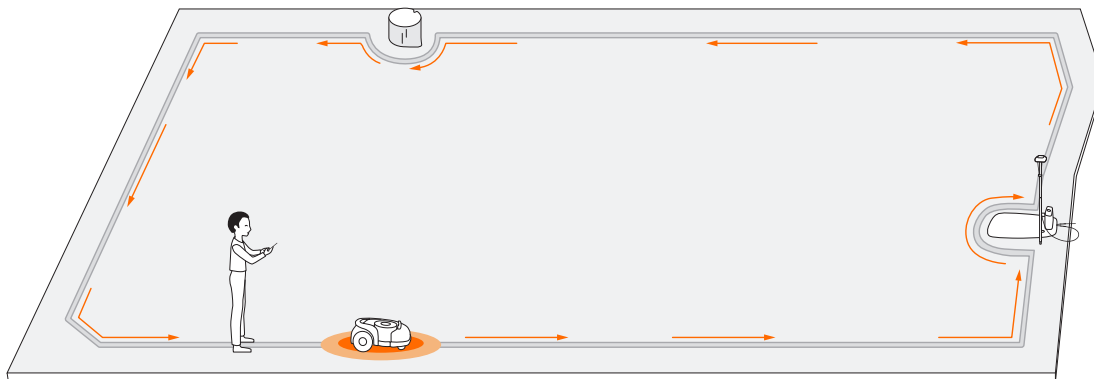


Na meranie vzdialenosti použite pravítko Navimow. Vonkajšia strana pravítka by nemala presahovať okraj trávniku.

- **Smer:** Uistite sa, že pravá strana kosačky (pri pohybe dopredu) smeruje k hranici, aby mohla kosačka kosiť čo najbližšie k hranici.
- **Sklon:** Aj keď môže kosačka prejsť svahmi až do 45° v rámci trávniku, uistite sa, že sklon pozdĺž okraja nepresahuje 10°.



6 Vráťte sa do východiskového bodu a dokončite mapovanie hraníc.

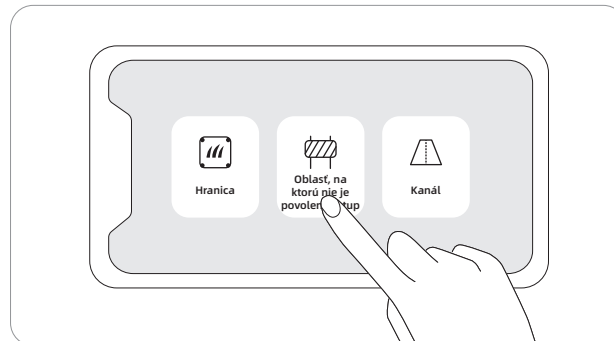


- Ak dôjde k náhlemu prerušeniu a zlyhaniu, postupujte podľa pokynov v aplikácii a pokračujte alebo reštartujte.
- Ak máte viacero samostatných trávnikov, zopakujte tento krok.

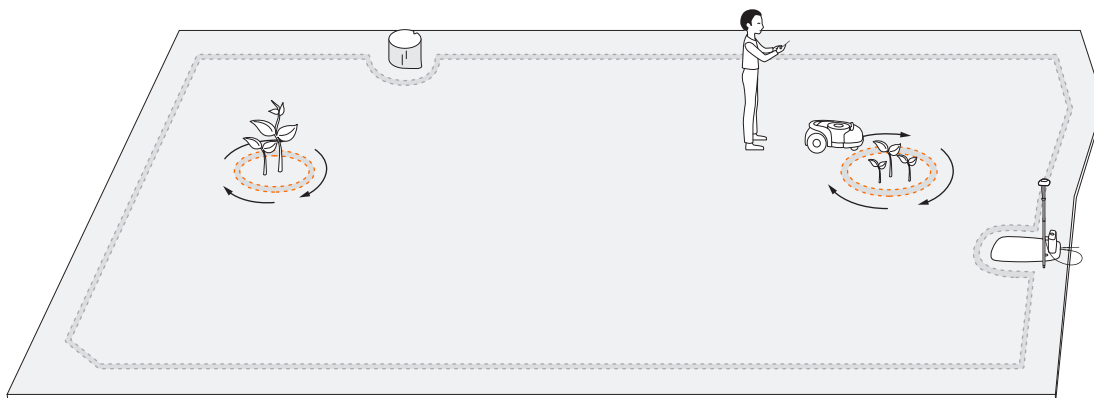
25

Krok 2: Nastavenie oblasti, na ktorú nie je povolený vstup

Keď kosačka narazí na tvrdú prekážku vyššiu ako 10 cm (napríklad veľké kamene alebo kmeň stromu), automaticky začúva a zmení smer. Musíte však ohraničiť objekty, ktoré potrebujú ochranu, alebo oblasti, do ktorých nechcete, aby sa kosačka dostala, napr. kvetinový záhon, malé stromy, trávnikové dekorácie, jazierko, postrekovacie hlavice, vystupujúce korene atď. Ak ste nedávno nainštalovali trampolínu alebo gril na trávnik, môžete si na jeho ochranu nastaviť aj oblasť, na ktorú nie je povolený vstup.



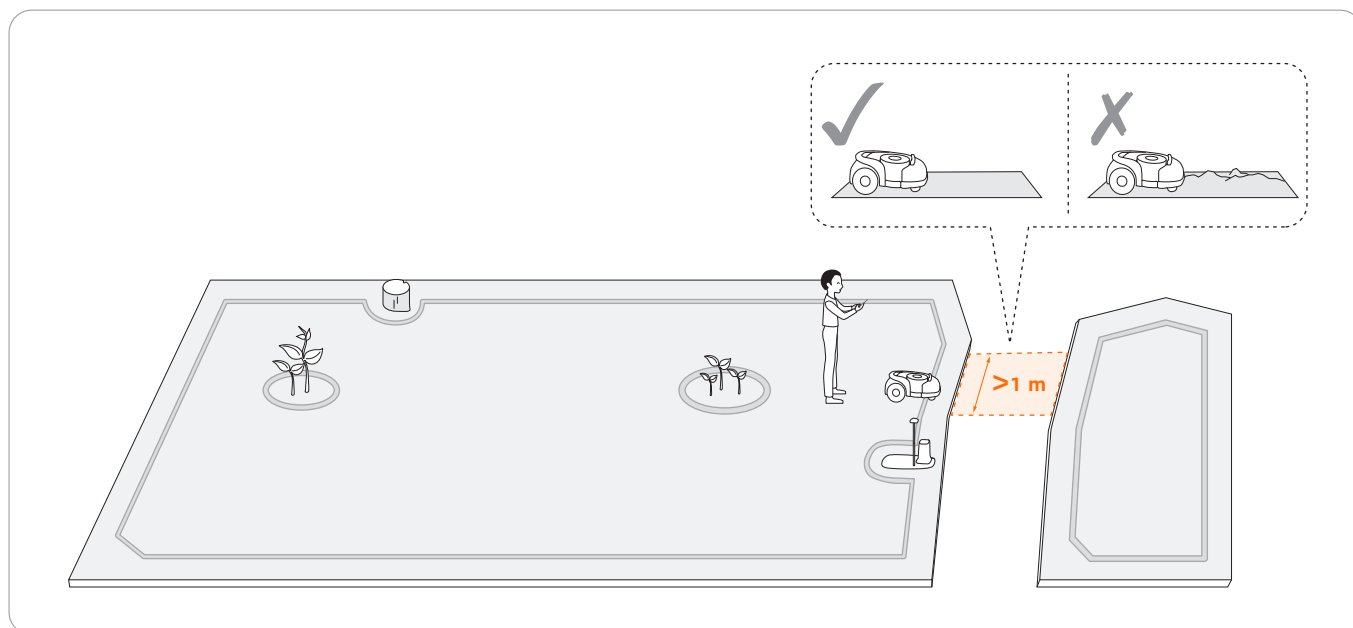
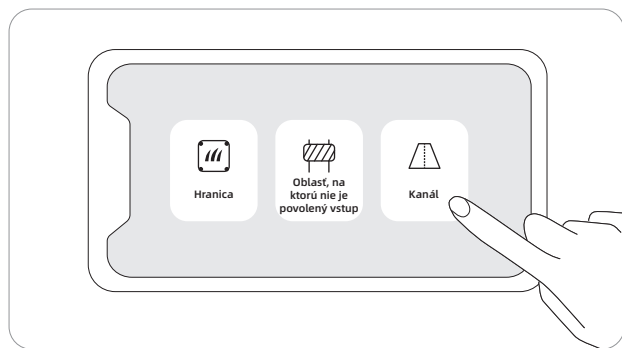
Ako: Postupujte podľa pokynov v aplikácii. Keď potrebujete oblasť zrušiť (napríklad keď odstránite trampolínu z trávnika), jednoducho ju vymažte cez aplikáciu. Pozrite si časť Ako upraviť mapu v 3.6 Nastavenia (Kosačka).



POZNÁMKA: Pri nastavovaní oblastí, na ktoré nie je povolený vstup, vytvárajte plynulý uhol natočenia. Uhly by nemali byť menšie ako 90°. Uistite sa, že pravá strana kosačky smeruje k ostrovčekom. Pri nastavovaní oblastí, na ktoré nie je povolený vstup musíte kráčať aj po ich okraji. Pozrite si časť 5 krok 1.

Krok 3: Vytvorte kanál na prepojenie oddelených oblastí

Podľa pokynov v aplikácii vytvorte kanál medzi samostatnými hranicami.

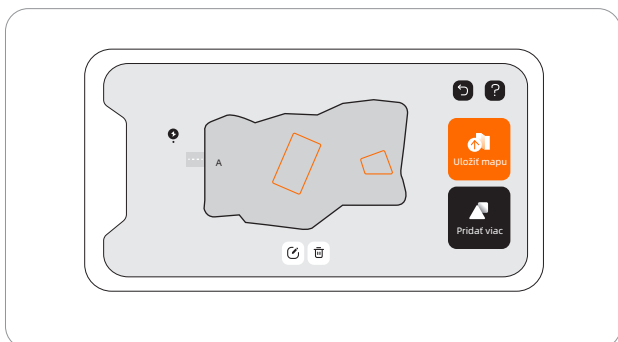


POZNÁMKA: Pri vytváraní kanála:

- Nevyberajte si povrch, ktorá je hrboľatý, bahňitý, rybníky atď.
- Šírka kanála musí byť väčšia ako 1 m. Aby ste zabezpečili hladký prechod, pri zakladaní kanála jazdíte pozdĺž stredovej čiary priechodnej oblasti. Ak sa budete nachádzať príliš blízko okraja, môžete kosačku počas práce poškríabať.

Krok 4: Úprava mapy

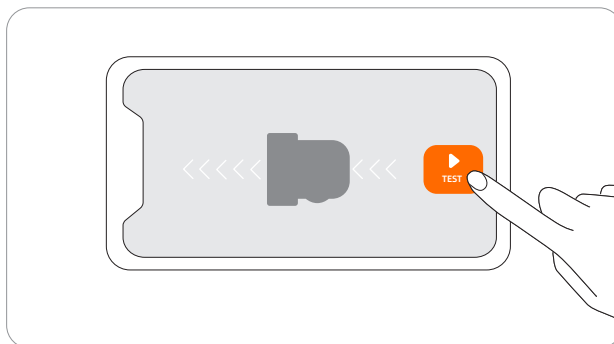
V aplikácii Navimow môžete teraz upraviť časti mapy a nemusíte ju znova vytvárať. Stačí prejsť do ponuky Nastavenie > KOSAČKA > Správa mapy > Upraviť, ťuknúť na položku hranica alebo oblasť, na ktorú nie je povolený vstup, potom ťuknúť na ikonu úprav.



2.5 Testovacia jazda

Po uložení mapy klepnite na „TEST“ v aplikácii a zistíte, či kosačka pracuje v rámci mapy. Kosačka sa bude navigovať pozdĺž hranice, oblasti, na ktorú nie je povolený vstup a kanála, aby mapu otestovala. Po dokončení testu by mala byť kosačka schopná sama vojsť do nabíjacej stanice a odísť z nej. Počas testu musíte sledovať, či je chodník v súlade s mapovaním.

Ak upravujete mapu alebo máte nainštalovaný snímač VisionFence, túto testovaciu jazdu môžete vynechať.

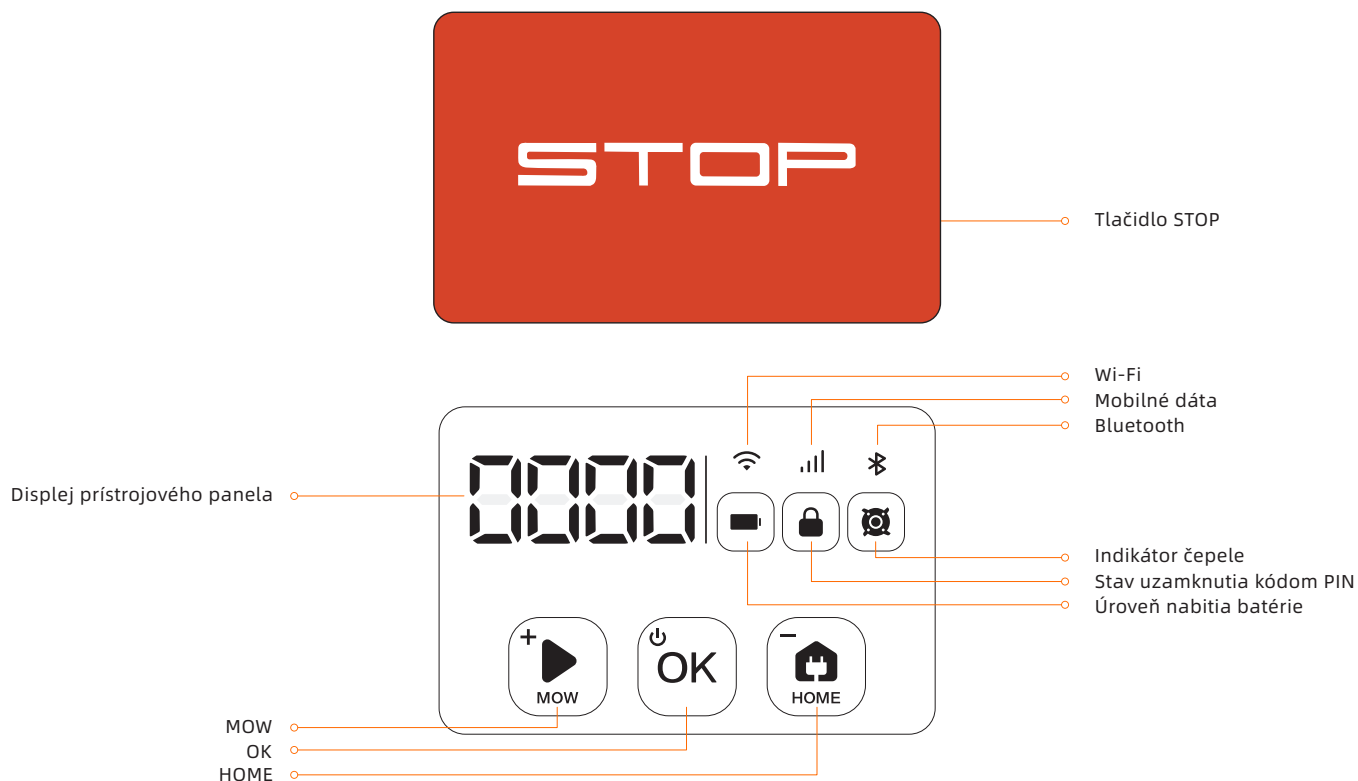


Ak kosačka prekročí hranicu, uistite sa, že satelitný signál je na problematickom mieste silný. Kosačka a anténa GNSS potrebujú vidieť satelity, aby mali presnú polohu. Môžete skúsiť premiestniť nabíjajúcu stanicu, znova nastaviť mapu a potom ešte raz otestovať. V prípade potreby sa obráťte na profesionálnych technikov. Ak chcete problém vyriešiť, kontaktujte najbližšieho predajcu. Môžete tiež poslať e-mail nášmu záručnému a pozáručnému servisu. E-mail: support-navimow@rlm.segway.com

3. Každodenné používanie

3.1 Displej a ovládanie kosačky

Displej zobrazuje rôzne stavy kosačky a ovládacie tlačidlá je možné použiť na základné operácie: zapnutie a vypnutie stroja, spustenie kosenia, návrat do nabíjacej stanice, zadanie PIN kódu na odomknutie stroja, núdzové zastavenie atď.



Displej

Úroveň nabitia batérie	Farba označuje úroveň nabitia batérie: 50 % - 100 % svietiaci zelená, 20 % - 49 % svietiaci žltá, 5 % - 19 % svietiaci červená, ≤ 5 % blikajúca červená. Keď je úroveň nabitia batérie nižšia ako 10 %, kosačka sa vráti do stanice a nabije sa.
Stav uzamknutia kódom PIN	Kosačka zablokovaná. Na odomknutie zadajte kód PIN
Indikátor čepele	Kotúč čepele sa otáča. Prosím nepribližujte sa
Wi-Fi	Pripojená sieť WiFi
Mobilné dáta	4G pripojené (pre modely H800E, H1500E a H3000E)
Bluetooth	Bluetooth pripojený
Displej prístrojového panela	Zobrazuje percento kosenia, kód PIN, kód chyby atď. Význam čísel a symbolov na displeji: <ul style="list-style-type: none">• ----: Žiadna mapa.• 0~100: Priebeh kosenia sa zobrazí ako 0 ~ 100 v percentách, napríklad 70 znamená, že 70 % mapy je už pokosených.• Štvormiestne číslo: kód chyby, napríklad 4011. Pozri 5. Často kladené otázky a riešenie problémov pre ďalšie pokyny.• STOP: tlačidlo STOP je stlačené počas kosenia.• OTA: Aktualizácia firmvéru.

Kontrola

Základné postupy

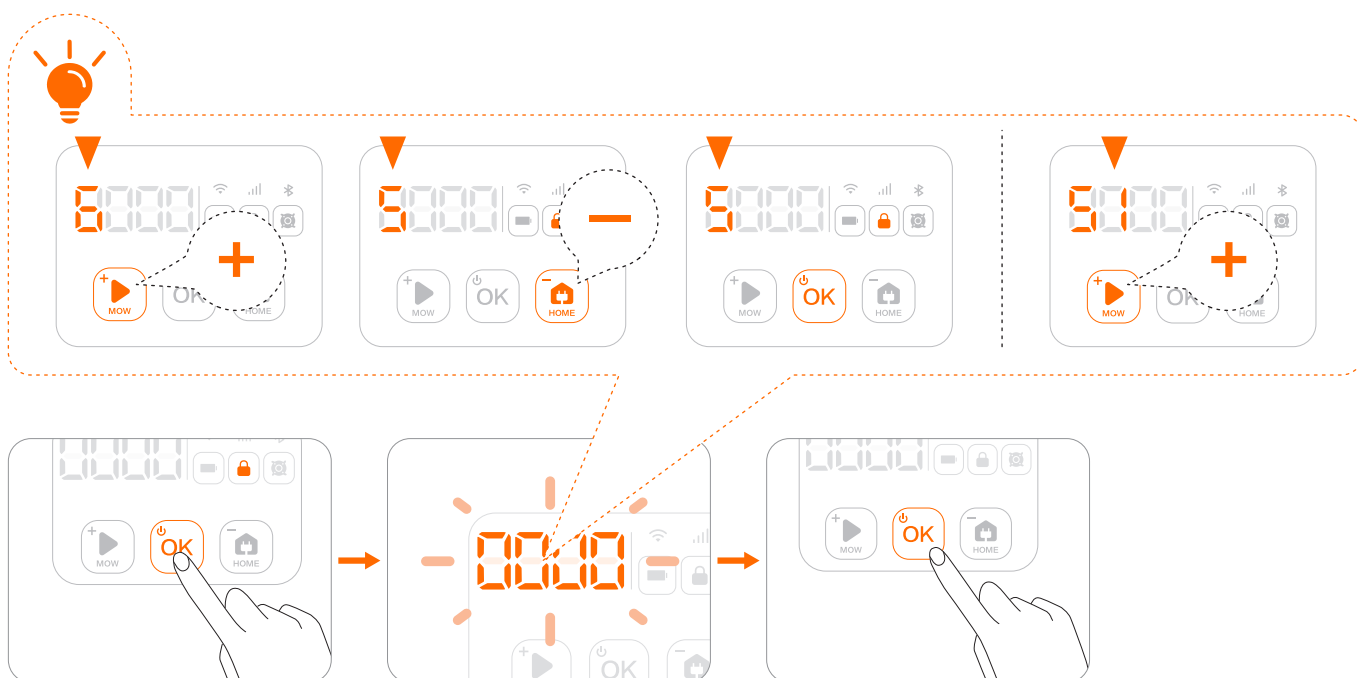
Zapnutie	Stlačte tlačidlo OK.
Vypnutie	Stlačte a podržte OK na 4 sekundy. Kosačka sa nedá vypnúť, keď je v nabijacej stanici. Keď je kosačka vypnutá, budete počuť zvuk, pričom displej na kosačke a podsvietenie zhasne.
Začnite kosieť	Stlačte tlačidlo MOW a potom tlačidlo OK.
Zastavte kosačku	Stlačte tlačidlo STOP.
Kosačka sa vráti do nabijacej stanice	Stlačte tlačidlo HOME a potom tlačidlo OK.
Ako reštartovať kosačku	Ak chcete kosačku reštartovať, najskôr ju vypnite. Potom stlačte tlačidlo OK na kosačke alebo zatlačte kosačku do nabijacej stanice.
Ako uzamknúť kosačku	Stlačte a podržte MOW + HOME na 4 s
Ako odomknúť kosačku	Zadajte kód PIN.

Ako zadať kód PIN

Stlačením tlačidla MOW/HOME zvýšte/znížte číslo a stlačením tlačidla OK potvrdte kód.

Poznámka: Predvolený kód je 0000 a môžete ho resetovať v aplikácii Navimow v časti Nastavenia > KOSAČKA > Obnoviť kód PIN.

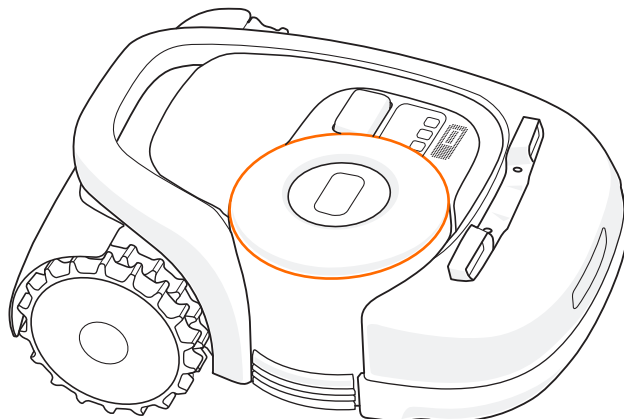
29



3.2 Svetelná signalizácia

Navimow bude mať špecifické svetelné efekty, ktoré vám pripomenú, aby ste venovali pozornosť stavu kosačky.

Svetelná signalizácia okolia kosačky



Farba a význam okolitého svetla:

Pulzujúca modrá	Kosenie.
Blikajúca modrá	Satelitný signál je slabý, ale stále funguje dobre.
Svietiaca modrá	Normálny prevádzkový stav.
Svietiaca zelená	Kosačka je v nabíjacej stanici.
Blikajúca žltá	Slabý satelitný signál.
Svietiaca červená	Núdzové zastavenie/zdvihnutie/bez spojenia nabíjacej stanice a kosačky.
Blikajúca červená	V rámci chybového stavu.
Blikajúca biela	OTA/Čepeľ začína pracovať.

30

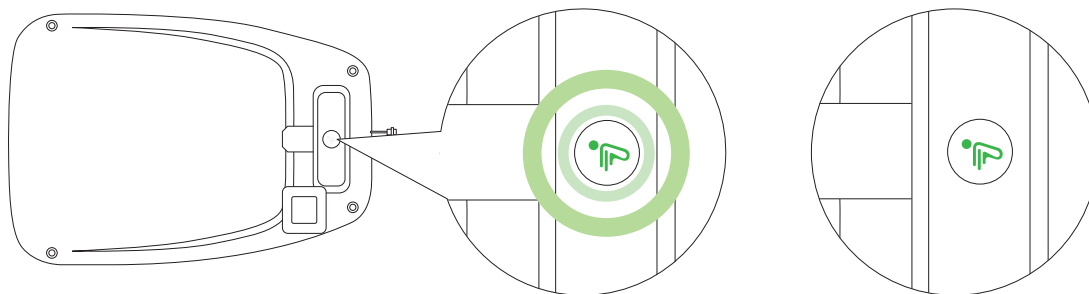
POZNÁMKA: Pri poruch, krúžok LED bliká načerveno spolu so štvormiestnym kódom chyby na displeji prístrojového panela. Skontrolujte význam a riešenia kódy chýb v aplikácii.

Tmavý režim

Keď zariadenie Navimow pracuje v noci, môžete zapnúť tmavý režim a znížiť tak jas okolitého svetla. Prejdite do ponuky Nastavenia > KOSAČKA > Nastavenie svetla a zapnite tmavý režim. Potom si prispôbte aktívny čas.



Svetelná signalizácia nabíjacej stanice



Farba a význam kontrolky LED nabíjacej stanice

Svietiaca modrá	Satelitný signál je silný, kosačka nie je v nabíjacej stanici.
Svietiaca zelená	Kosačka je v nabíjacej stanici a je plne nabitá.
Pulzujúca zelená	Kosačka sa nabíja.
Svietiaca žltá	Satelitný signál je slabý, kosačka nie je v nabíjacej stanici.
Blikajúca žltá	Žiadny signál z antény GNSS/anténa GNSS nie je pripojená.
Pulzujúca žltá	Pripojená anténa, žiadne údaje GNSS.
Svietiaca červená	Medzi nabíjacou stanicou a kosačkou nie je žiadne spojenie./Kosačka môže byť vypnutá.
Blikajúca červená	V rámci chybového stavu.

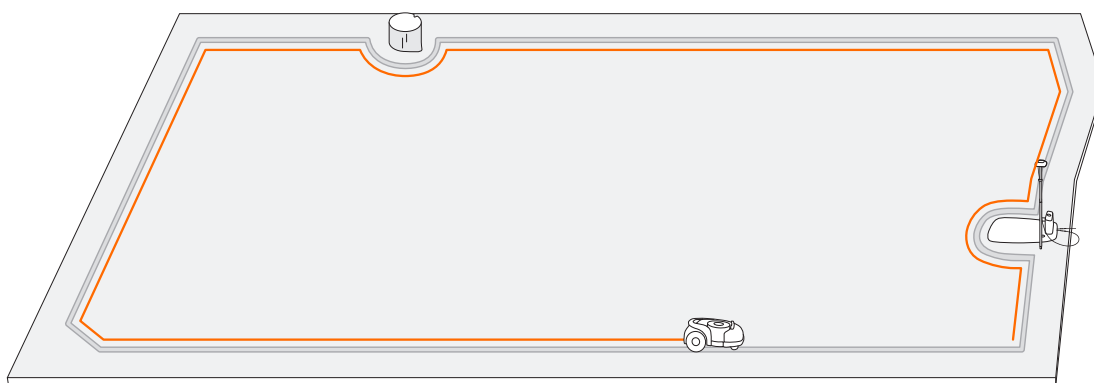
3.3 Kosenie

Táto časť je zameraná najmä na to, ako kosačka funguje, ako ju spustiť a pozastaviť počas každodennej práce atď. Prevádzkové nastavenia súvisiace s kosením, ako napríklad: plánované kosenie, ako zmeniť výšku kosenia, správa mapy atď., si pozrite v časti 3.6 *Nastavenia (Kosačka)*.

Ako Navimow kosí váš trávnik

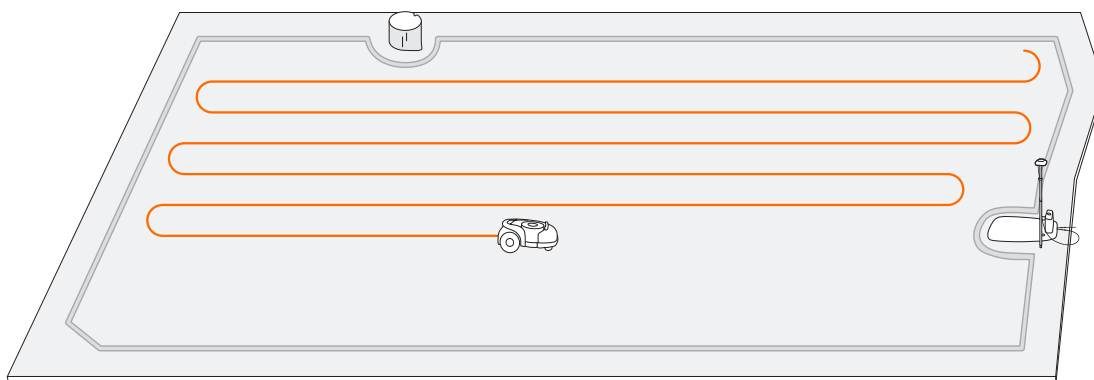
Kosenie na okraji

Kosačka najskôr pokosí hranice oblasti.



Plánované kosenie

Na rozdiel od väčšiny robotických kosačiek bude kosačka v pracovnej oblasti kosí trávnik pozdĺž plánovanej dráhy pomocou algoritmu pre maximálnu efektivitu.



Na dosiahnutie optimálnych výsledkov kosenia sa vzor cesty kosenia pri každej novej úlohe - kosenie otáča pod určitým uhlom. Preto Navimow nezanecháva na trávniku ryhy.

POZNÁMKA:

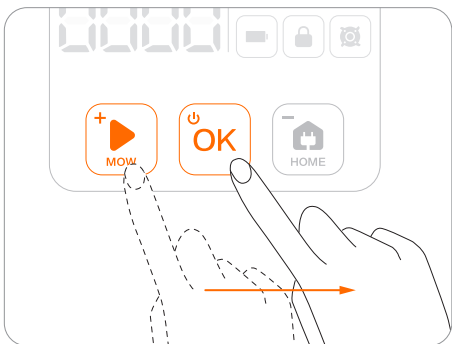
1. Pred prvým kosením pokoste trávnik na výšku maximálne 6 cm.
2. Ak je počas pracovného procesu batéria takmer vybitá (< 10 %), kosačka prestane kosíť a vráti sa do nabíjacej stanice, aby sa nabila. Po úplnom nabití sa automaticky vráti do polohy, kde sa predtým zastavila a bude pokračovať v kosení.
3. Priebeh kosenia môžete vidieť v aplikácii aj na displeji kosačky. Postup kosenia je definovaný ako: aktuálne pokosená plocha/celková pracovná plocha.

Začnite kosíť

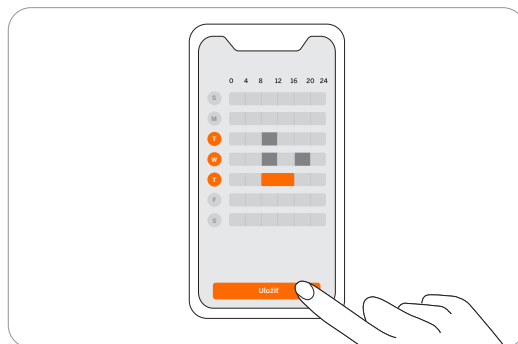
POZNÁMKA: Ak je kosačka v uzamknutom stave, najprv zadajte kód PIN na odomknutie kosačky (pozri *Ako zadať kód PIN* v sekcii 3.1).

Existujú tri spôsoby, ako začať kosíť:

- a. V aplikácii ťuknite na položku ZAČAŤ KOSIŤ.
- b. Na kosačke stlačte MOW a potom OK, aby ste začali kosiť.

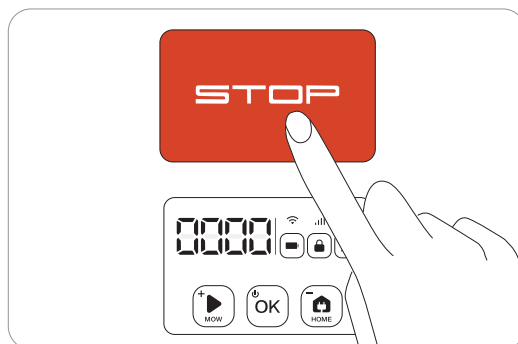
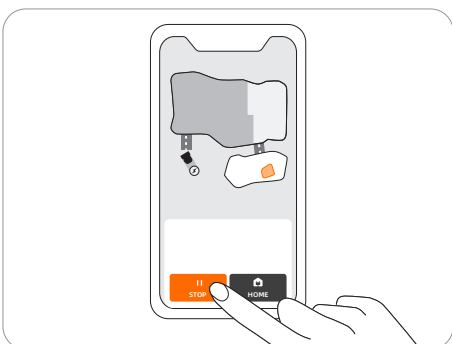


- c. Kosačka sa spustí automaticky podľa plánu kosenia. Pozrite si časť Ako nastaviť plán kosenia v časti 3.6 Nastavenia (Kosačka) pre podrobnosti.



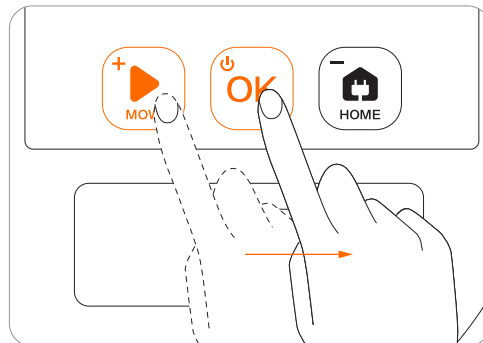
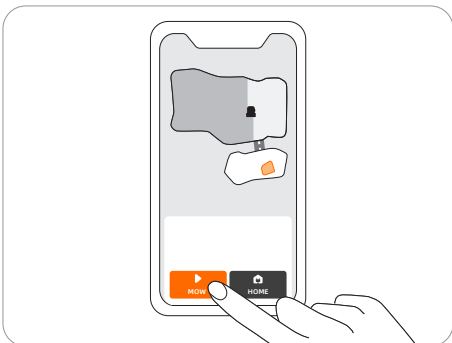
Pauza

Stlačením tlačidla STOP na kosačke alebo v aplikácii kedykoľvek pozastavíte prevádzku kosačky.



Pokračovať v kosení

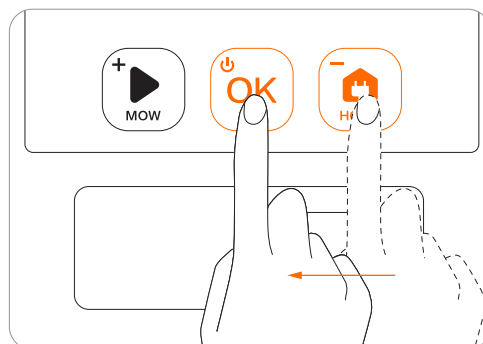
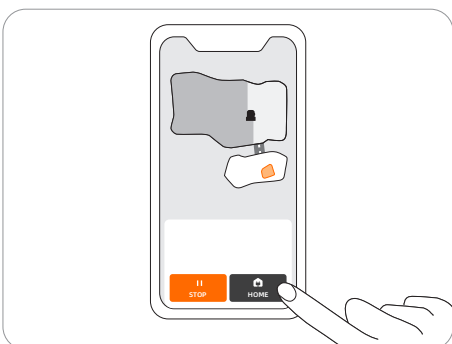
Pokračujte v kosení klepnutím na tlačidlo MOW v aplikácii alebo stlačením tlačidla MOW a potom tlačidla OK na ovládacom paneli.



POZNÁMKA: Ak sa naplánovaná úloha - kosenie pozastaví a obnoví neskôr, kosačka Navimow bude stále dodržiavať prednastavený plán.

Návrat do nabíjacej stanice

Pošlite kosačku späť do nabíjacej stanice v aplikácii alebo stlačte tlačidlo HOME a potom tlačidlo OK na kosačke.



POZNÁMKY:

1. Ak je satelitný signál slabý dlhšie ako jednu minútu, kosačka sa vráti do nabíjacej stanice. Ak sa satelitný signál obnoví v procese návratu, kosačka bude pokračovať v kosení.
2. Kosačka sa nedá vypnúť, keď je v nabíjacej stanici.

3.4 Aplikácia Navimow

POZNÁMKA: Nasledujúce ilustrácie týkajúce sa aplikácie slúžia len na demonštračné účely. V závislosti od verzie softvéru sa dostupné možnosti môžu líšiť.

Aplikácia Navimow je dôležitou súčasťou Navimow, aplikáciu môžete použiť na:

1. Prepojenie a aktiváciu kosačky
2. Vytvorenie mapy (pracovnej oblasti)
3. Skontrolovať stav a postup práce kosačky, diaľkovo ovládať kosačku pre spustenie, zastavenie alebo návrat do nabíjacej stanice atď.
4. Zobrazenie a zmena pracovných nastavení kosačky (plán kosenia, výška kosenia, správa mapy)
5. Zobrazenie a zmena nastavení zabezpečenia/funkcie kosačky (PIN, okolité svetlo, zastavenie čepele BladeHalt, ochrana proti krádeži atď.)
6. Aktualizáciu firmvéru a zmena sieťového pripojenia
7. Odpojenie a pridanie zariadení
8. Získanie informácií o pomoci a popredajnú podporu

Ak chcete používať aplikáciu Navimow

1. Vyhľadajte a stiahnite si aplikáciu Navimow prostredníctvom obchodu APP alebo Obchodu Play.
2. Zaregistrujte sa a prihláste sa do svojho účtu
3. Zapnite na svojom telefóne funkciu Bluetooth a skontrolujte, či má váš telefón sieťový signál

POZNÁMKY:

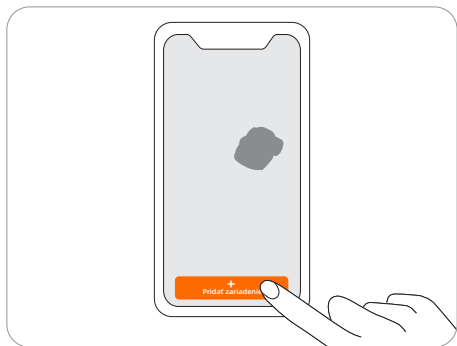
1. Ak ste sa zaregistrovali prostredníctvom iných služieb Segway-Ninebot, môžete sa do aplikácie Navimow prihlásiť pomocou tohto účtu a naopak.
2. Ak zrušíte účet Navimow, všetky údaje týkajúce sa Segway-Ninebot budú odstránené.
3. Počas používania vás aplikácia Navimow požiada o prístup k Bluetooth (iOS a Android), polohe (iOS a Android) a Wi-Fi (Android). Ak chcete zabezpečiť bežné používanie, udeľte vyššie uvedené prístupy.
4. Ak používate Navimow na zariadení so systémom iOS, pri prvej konfigurácii siete Wi-Fi sa najprv uistite, že je váš mobilný telefón pripojený k rovnakej sieti Wi-Fi.

Aktivujte svoju kosačku

Po registrácii a prihlásení sa dostanete do sprievodcu aktiváciou zariadenia, ktorý vás prevedie inštaláciou, pripojením a aktiváciou vášho Navimow. Ťuknite na položku Pridať zariadenie.

Ďalšie informácie nájdete v nasledujúcich kapitolách:

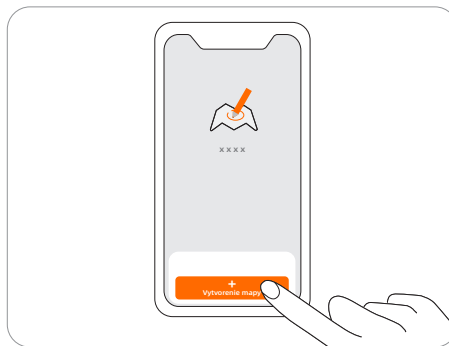
- 2.2 Inštalácia nabíjacej stanice a antény
- 2.3 Nabíjanie a aktivácia kosačky



Vytvorenie mapy

Pred kosením trávniku pomocou Navimow si musíte vytvoriť pracovnú oblasť (mapu) pomocou aplikácie Navimow. Kliknite na „Vytvoriť mapu“ a postupujte podľa pokynov v aplikácii. Podrobné kroky a tipy nájdete v časti 2.4 *Nastavenie pracovnej oblasti*.

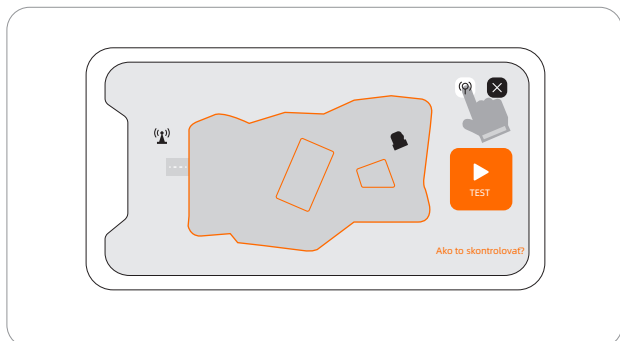
Mapy je tiež možné upraviť alebo vymazať na stránke nastavení. Pozrite si časť Ako upraviť mapu v 3.6 *Nastavenia (Kosačka)*.



Skontrolujte signál

Po uložení mapy sa zmeria a zobrazí sila satelitného signálu na celej mape. Podľa tipov v aplikácii môžete skontrolovať alebo upraviť polohu nabíjacej stanice, aby kosačka mohla lepšie fungovať.

Ak chcete skontrolovať šírenie signálu na novovytvorenej mape, musíte v aplikácii Navimow ťuknúť na ikonu signálu v pravom hornom rohu. Môžete tiež ťuknúť na položku "Ako skontrolovať", kde nájdete ďalšie pokyny a rady.



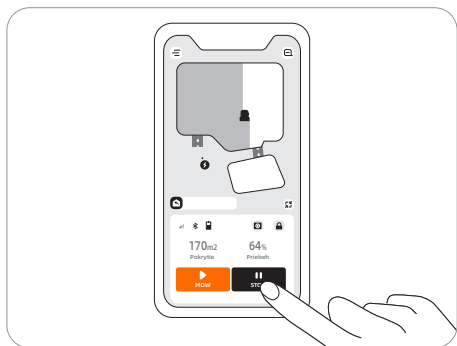
POZNÁMKY:

1. Mapu šírenia signálu si môžete kedykoľvek prezrieť v časti Správa mapy.
2. Mapa šírenia signálu odráža iba stav satelitného signálu v čase, keď boli údaje na mape zaznamenané.

Domovská stránka

Po zmapovaní sa dostanete na domovskú stránku, kde si môžete prezrieť celú pracovnú plochu, potvrdiť stav kosačky a postup prác (percentuálna a skutočná plocha) a na diaľku ovládať spustenie, prerušenie alebo návrat kosačky do nabíjacej stanice. Odtiaľto je tiež možné prejsť na stránky Nastavenia a Upozornenia.

35

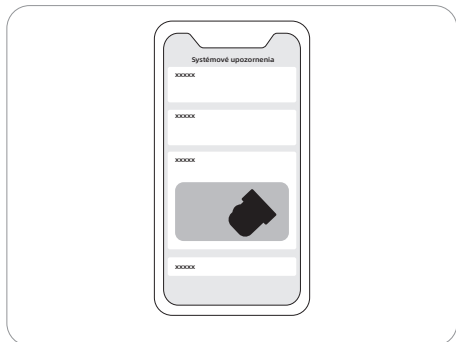


Úroveň nabitia batérie	Úroveň nabitia batérie a stav nabíjania
Stav uzamknutia	Kosačka zablokovaná. Pred akoukoľvek operáciou odblokujte kosačku. Pozrite si, ako zadať kód PIN v 3.1
Bluetooth	Bluetooth pripojený. Po odpojení ťuknutím na položku obnovte pripojenie
Konektivita	Pripája sa k internetu (Wi-Fi alebo 4G)
Stav kosačky	Zobrazuje aktuálny stav kosačky
Upozornenia	Upozornenia zo zariadenia a aplikácie
Nastavenie	Nastavenia kosačky a aplikácie
VisionFence	Stav snímača VisionFence

3.5 Upozornenia

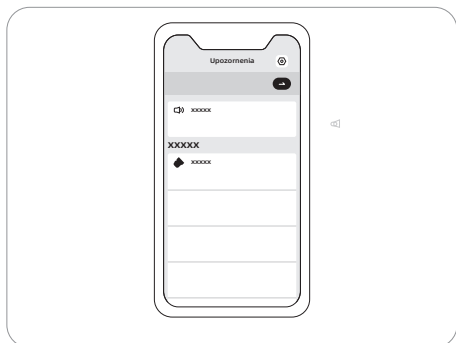
Systémové upozornenia

Najnovšie správy a aktualizácie od tímu Navimow.



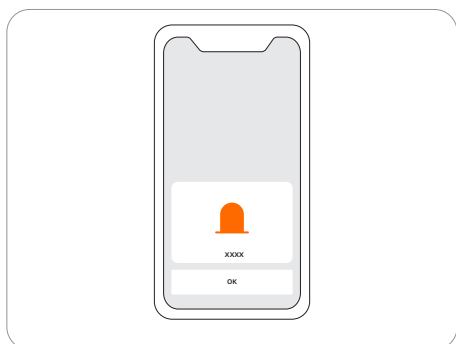
Upozornenia zariadenia

Kosačka vám pošle upozornenia zariadenia v nasledujúcich situáciách: aktualizácia pracovného stavu (ako je kosenie dokončené), výmena čepele, neočakávané správanie, abnormálna poloha atď.



Vyskakovacie hlásenia

V strede obrazovky sa zobrazujú vyskakovacie hlásenia. Napríklad, ak sa vyskytla chyba, zobrazí sa hlásenie s kódom chyby.

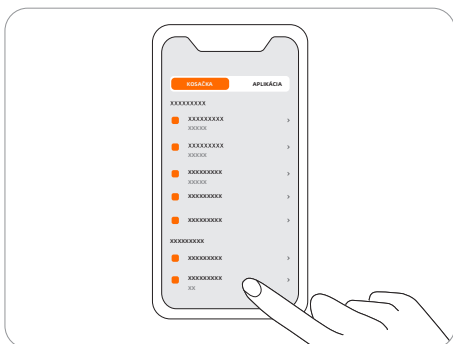


3.6 Nastavenia (Kosačka)

Všetky nastavenia súvisiace s kosačkou je možné upraviť v aplikácii. Môžete:

1. Zmeniť pracovné nastavenie kosačky (plán kosenia, výška kosenia, správa máp)
2. Zmeňte nastavenia zabezpečenia kosačky a nastavenia funkcií (resetovanie PIN kódu, nastavenia okolitého osvetlenia a zvuku, snímača zastavenia čepele BladeHalt atď.)
3. Zobrazit informácie o firmvéri zariadenia, stav sieťového pripojenia, odpojenia zariadení, prepnutie zariadení atď.

POZNÁMKA: Úprava nastavenia vyžaduje, aby bola kosačka online alebo pripojená k telefónu cez Bluetooth.



Ako nastaviť plán kosenia

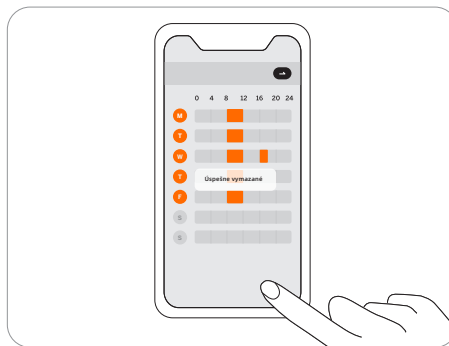
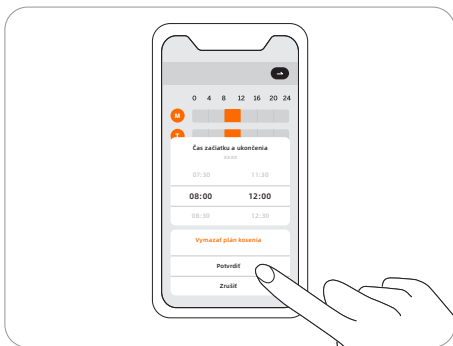
Plán kosenia môžete nastaviť v nastaveniach kosačky. Kosačka bude pracovať automaticky podľa plánu.

Ak chcete nastaviť plán kosenia, vyberte konkrétny dátum a časové obdobie na stránke plánovania kosenia:

- Kliknutím na Panel hodín na stránke pridáte alebo odstránite pracovný čas na kontextovej stránke.
- Kliknutím na deň v týždni zapnete/vypnete plán kosenia pre daný deň.

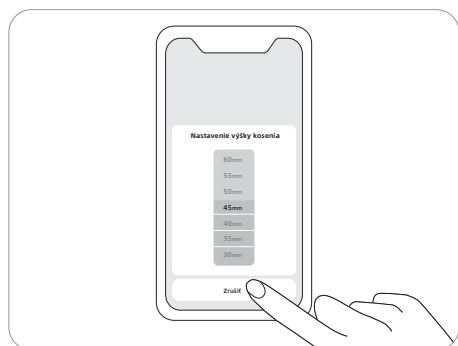
37

POZNÁMKA: Jedna pracovná doba je minimálne pol hodiny a za deň možno pridať maximálne 4 pracovné doby.



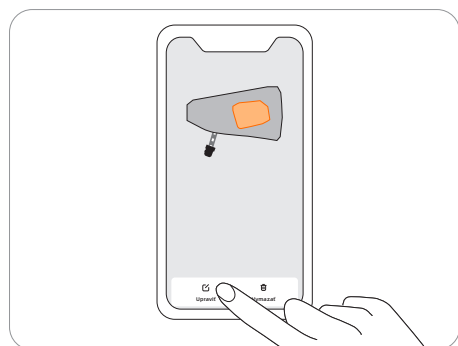
Ako zmeniť výšku kosenia

Výšku kosenia je možné nastaviť v časti Nastavenia > KOSAČKA > Výška kosenia, rozsah nastavenia je 30 – 60 mm a minimálny nastaviteľný segment je 5 mm.



Ako upraviť mapu

Celú mapu môžete upraviť alebo vymazať v časti Nastavenia > KOSAČKA > Správa mapy. Uistite sa, že je váš telefón pripojený ku kosačke cez Bluetooth.



Kľuknutím na „Upraviť“ môžete: pridať alebo vymazať hranicu, oblasť, na ktorú nie je povolený vstup a kanály. Môžete tiež doladiť časti mapy. Ťuknite na hranicu alebo oblasť, na ktorú nie je povolený vstup, a potom ťuknutím na ikonu úprav mapu doladíte. Pre definíciu hranice, oblasti, na ktorú nie je povolený vstup a kanálov si pozrite časť 2.4 *Nastavenie pracovnej oblasti*.

POZNÁMKY:

1. Kanál vedúci k nabíjacej stanici je automaticky generovaný systémom a nie je možné ho vymazať.
2. Keď odstránite hranicu, odstráni sa aj prvok spojený s hranicou (kanál).
3. Kliknutím na Odstrániť odstránite celú mapu. Pred použitím kosačky musíte vytvoriť novú mapu.

Snímač dažďa

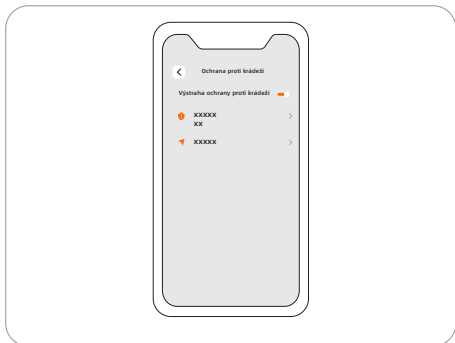
Ak pri kosení prší, po dopade určitého množstva dažďovej vody sa spustí dažďový senzor a kosačka sa automaticky vráti do nabíjacej stanice. Po zaschnutí vody na dažďovom senzore kosačka automaticky obnoví úlohu kosenia. Pred zaschnutím vody nie je možné kosačku spustiť cez aplikáciu alebo stlačením tlačidiel na kosačke. Je to normálne a nejde o poruchu kosačky. Ak chcete pokračovať v kosení, počkajte, kým voda vyschne, a potom stlačte tlačidlo MOW a potom tlačidlo OK, začnete cez aplikáciu alebo počkajte, kým sa spustí ďalší plán kosenia. Dažďový senzor môžete vypnúť aj v ponuke Nastavenia > KOSAČKA > Dažďový senzor. Pozrite si časť 4.1 *Čistenie* pre tipy na údržbu.

POZNÁMKY:

- Pre čo najlepšie výsledky kosenia sa odporúča kosiť v suchom počasí. Kosenie v daždi môže spôsobiť, že sa tráva prilepí na koleso a kosačka sa môže pošmyknúť.
- NEKOSTE za zlého počasia, ako je napríklad silný dážď, búrka alebo sneženie.

Ako zapnúť funkciu Ochrana proti krádeži

Funkcia ochrany proti krádeži dokáže presne lokalizovať kosačku Navimow a účinne zabrániť nehodám, ako je napríklad krádež kosačky. Pri opustení určenej oblasti aplikácia Navimow spustí alarm a súčasne dostanete upozornenie v aplikácii. Keď je funkcia ochrany proti krádeži zapnutá, môžete nastaviť geoplot a skontrolovať polohu zariadenia Navimow na mape v reálnom čase.



Kroky pre spustenie prevádzky:

Krok 1: Zapnite ochranu proti krádeži.

Krok 2: Ťuknutím na položku „Predĺženie geoplota“ nakonfigurujte vzdialenosť predĺženia geoplota a potom ťuknutím na položku „Uložiť“ ho uložte.

Krok 3: Ťuknutím na položku „Nájsť moju kosačku“ skontrolujte polohu kosačky na mape.

POZNÁMKY:

1. Ak je zapnutá funkcia ochrany proti krádeži, pred vypnutím kosačky je potrebné zadať kód PIN.
2. Ak sa systém ochrany proti krádeži náhodne aktivuje, musíte na kosačke zadať kód PIN, aby ste alarm deaktivovali a ukončili zasielanie tlačových upozornení.
3. Ochrana proti krádeži je k dispozícii len s pripojením 4G.

Ako resetovať kód PIN

Vo výrobných nastaveniach je predvolený kód PIN: 0000. PIN kód môžete resetovať v Nastavenia > KOSAČKA > Obnoviť PIN kód.

POZNÁMKA: Po aktivácii kosačky sa odporúča PIN kód resetovať.

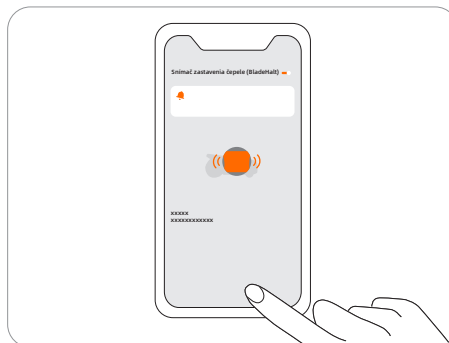


Zastavenie čepele (BladeHalt)

Snímač zastavenia čepele (BladeHalt) je senzor, ktorý sa spustí, keď sa ho ľudia alebo zvieratá dotknú. Toto je experimentálna funkcia a nezaručuje 100 % presnosť. Snímač je štandardne vypnutý. Aktivuje sa, keď sa dotknete oblasti snímača. Medzitým sa čepele automaticky prestanú otáčať. Tento snímač bude fungovať len vtedy, keď sa kotúč čepele otáča.

POZNÁMKY:

- Keď kosačka vykonáva kosenie okrajov, snímač zastavenia čepele BladeHalt nebude fungovať.
- Pri prvom kosení odporúčame túto funkciu vypnúť, aby sa zabezpečila normálna funkcia, pretože snímač môže vysokú alebo hustú trávu považovať za domáce zviera alebo iný citlivý objekt a zastaviť čepele.



Ako odpojiť kosačku

Každá kosačka v súčasnosti podporuje len väzbu s jedným účtom aplikácie. Pred odpojením kosačku nie je možné prepojiť na iný účet aplikácie. Odpojiť kosačku môžete v aplikácii. Pri odpojovaní je potrebné overiť vašu identitu prostredníctvom e-mailu alebo SMS overovacieho kódu.

Nastavenie siete

Sieť používanú systémom Navimow môžete spravovať na stránke Správa siete. V prípade modelov H800E, H1500E a H3000E prejdite do ponuky Nastavenia > KOSAČKA > Správa siete a prepínajte medzi sieťami Wi-Fi a 4G.

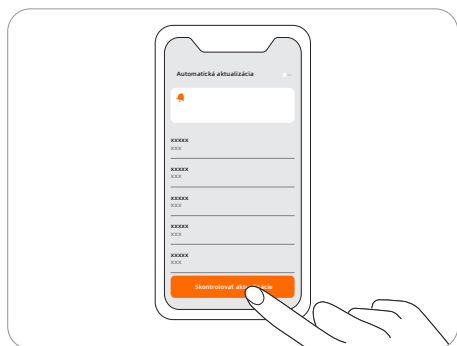
Na stránke nastavení Wi-Fi si môžete zobrazíť aktuálne pripojenú sieť Wi-Fi alebo sa k nej znova pripojiť.

POZNÁMKY:

1. Zmena nastavení Wi-Fi vyžaduje, aby bol váš telefón pripojený ku kosačke cez Bluetooth.
2. Prepínanie siete je k dispozícii len pre produkty vyrobené po 39. týždni roku 2022.

Verzia firmvéru

Funkcie a firmvér Navimow z času na čas aktualizujeme. Aby ste mohli lepšie využívať funkcie Navimow, odporúča sa pravidelne kontrolovať a aktualizovať firmvér na najnovšiu verziu.



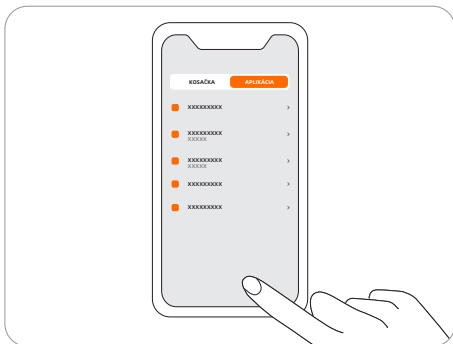
POZNÁMKY:

- Pri prvej aktivácii zariadenia sa firmvér automaticky aktualizuje. Po dokončení aktualizácie sa zobrazí výsledok. Pozrite si časť Aktualizácia kosačky na najnovší firmvér na stránke **2.3 Nabíjanie a aktivácia kosačky**.
- Pri aktualizácii firmvéru pre zariadenie, ktoré nie je aktivované prvýkrát, je potrebné pred aktualizáciou splniť nižšie uvedené podmienky.
 - Kosačka je v nabíjacej stanici.
 - Kosačka je pripojená k sieti a signál je silný (prostredníctvom 4G alebo Wi-Fi).
 - Batéria je nabitá na viac ako 20 %.
 - Počas nasledujúcej hodiny nie je naplánovaná žiadna úloha - kosenie.

Ak je vyskakovacie okno na aktualizáciu zatvorené, môžete tiež vyhľadať nový firmvér v časti Nastavenia > KOSAČKA > Informácie o zariadení a aktualizovať firmvér.

3.7 Nastavenia (aplikácia)

Prejsť na **Nastavenia > APLIKÁCIA** a upravte nastavenia súvisiace s aplikáciou Navimow.



Účet a zabezpečenie

Môžete skontrolovať svoju viazanú e-mailovú adresu alebo mobilné číslo, zmeniť heslo, stiahnuť údaje a vymazať svoje konto.

Jazyk

Jazyk môžete nastaviť podľa svojich potrieb. Zatiaľ je podporovaných pätnásť jazykov: angličtina, nemčina, francúzština, holandčina, taliančina, švédčina, nórčina, fínčina, dánčina, portugalčina, španielčina, ruština, čeština, slovenčina a poľština.

Pomoc a podpora

Tu si môžete pozrieť najnovší návod na použitie, často kladené otázky a kontakt na záručný a pozáručný servis.

Info

Zmluvu s používateľom a zásady ochrany osobných údajov si môžete pozrieť tu.

41

Odhlásiť sa

Tu sa môžete odhlásiť zo svojho účtu a vaše údaje nebudú po odhlásení vymazané.

3.8 IoT

Navimow je zariadenie internetu vecí (Internet of Things, IoT). Pripojte kosačku k internetu prostredníctvom mobilnej siete alebo siete Wi-Fi a povoľte nasledujúce funkcie:

1. Aktualizácie firmvéru bezdrôtovo Over-The-Air (OTA), udržiajte svoju kosačku aktualizovanú na najnovšie funkcie.
2. Umožňuje diaľkové ovládanie cez sieť: spustenie kosenia, zastavenie kosenia, návrat do nabíjacej stanice, nastavenie plánu kosenia, nastavenie výšky kosenia a ďalšie funkcie.
3. Vzdialene monitorujte priebeh kosenia a polohu kosačky.
4. Nahlásenie chybového kódu a stavu kosačky cez sieť.
5. Ochrana proti krádeži (len pripojenie 4G).

Wi-Fi

Model H500E používa na pripojenie k sieti Wi-Fi. Viac informácií nájdete v časti *Nastavenie siete* v časti *3.6 Nastavenia (kosačka)*.

POZNÁMKY:

- Navimow podporuje iba 2,4 GHz Wi-Fi sieť.
- Ak používate zariadenie so systémom iOS, kosačka sa môže pripojiť iba k sieti Wi-Fi, ku ktorej je pripojené vaše mobilné zariadenie. Postupujte podľa pokynov v aplikácii. Najprv pripojte svoje mobilné zariadenie k sieti Wi-Fi a potom k rovnakej sieti Wi-Fi pripojte kosačku. Pre zariadenia s Androidom takéto požiadavky neplatia.

4G

Modely H800E, H1500E a H3000E používajú Wi-Fi aj mobilné dáta, ktoré po aktivácii pripoja kosačku k internetu. Používanie mobilných dát je spoplatnené. Modely H800E a H1500E sa dodávajú s jedným rokom bezplatných dát po aktivácii. Model H3000E sa dodáva s tromi rokmi bezplatných dát po aktivácii. Ak chcete skontrolovať dátum vypršania platnosti bezplatných dát, môžete v aplikácii prejsť do časti *Nastavenia > KOSAČKA > Základné informácie*.

- Keď uplynie obdobie bezplatných dát, musíte si cez aplikáciu dobiť dátový program 4G, aby ste mohli naďalej využívať funkcie IoT a OTA.
- Ak sa 4G dáta nedobijú, SIM karta zostane v platnosti 2 roky. Dobitie a aktiváciu je možné vykonať kedykoľvek počas týchto 2 rokov. Po 2 rokoch ho však už nemôžete aktivovať. Hardvér musíte vymeniť prostredníctvom záručného a pozáručného servisu. Musíte zaplatiť aj poplatok za opravu a servis.

Aktualizácie firmvéru

Firmvér budeme pravidelne aktualizovať, aby sme opravili bezpečnostné chyby a zlepšili existujúce funkcie. Po aktualizácii firmvéru môžete využívať nové funkcie a mať lepší zážitok z používania. Keď je k dispozícii nová verzia firmvéru, v aplikácii sa zobrazí vyskakovacie upozornenie. Aktualizáciu dokončíte podľa pokynov zobrazených vo vyskakovacom okne. Aktualizácia firmvéru zvyčajne trvá 10 - 15 minút.

Ak chcete manuálne skontrolovať aktualizácie, prejdite do ponuky *Nastavenia > KOSAČKA > Správa zariadenia > Verzia firmvéru*.

Na úspešnú aktualizáciu firmvéru je potrebné splniť nasledujúce podmienky:

- Kosačka je v nabíjacej stanici.
- Kosačka je pripojená k sieti a signál je silný (prostredníctvom 4G alebo Wi-Fi).
- Batéria je nabitá na viac ako 20 %.
- Počas nasledujúcej hodiny nie je naplánovaná žiadna úloha - kosenie.

POZNÁMKA: Niektoré nové funkcie si môžu vyžadovať aktualizáciu aplikácie a kosačky na určité verzie a vyššie, pre viac informácií si pozrite naše poznámky k vydaniu.

VAROVANIE

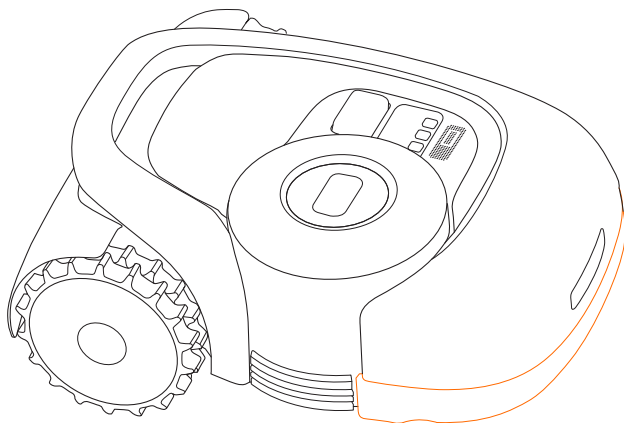
- Počas aktualizácie nevypínajte zariadenie ani nevykonávajte iné operácie.

3.9 Vyhýbanie sa prekážkam

Funkcie vyhýbania sa prekážkam sú navrhnuté tak, aby zvýšili výkon vašej kosačky a vašu bezpečnosť.

Snímač nárazníka

Snímače na detekciu prekážok sú inštalované vo vnútri predného gumeného nárazníka kosačky Navimow. Keď nárazník narazí na prekážku a spustí snímač kosačka sa vráti dozadu a vyhne sa prekážke.



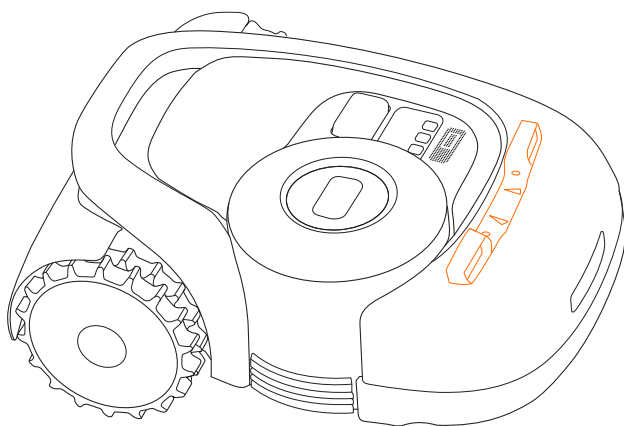
POZNÁMKY:

- Vaša kosačka Navimow sa dokáže vyhnúť predmetom po tom, čo do nich narazí. Pred kosením sa však stále odporúča odstrániť prebytočný neporiadok.
- Ak je na vašom dvore veľa stromov a súvislých prekážok, odporúčame vám nainštalovať ultrazvukový senzor na aktívne vyhýbanie sa prekážkam.

43

Ultrazvukový senzor (voliteľné)

Niektoré modely sú vybavené ultrazvukovým senzorom. Pozrite si časť 1.8 Špecifikácie pre podrobnosti. Ultrazvukový senzor sa predáva aj samostatne a možno ho nainštalovať na všetky modely Navimow. Ďalšie informácie vám poskytnie predajca.



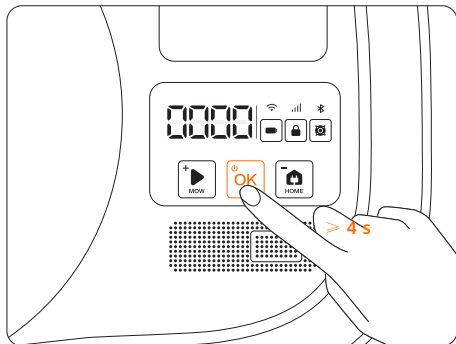
Ultrazvukový senzor meria pomocou zvukových vln vzdialenosť od prekážky, aby sa jej kosačka mohla automaticky vyhnúť. S ultrazvukovým senzorom môže mať kosačka vyšší bezpečnostný výkon a pracovať efektívnejšie.

POZNÁMKY:

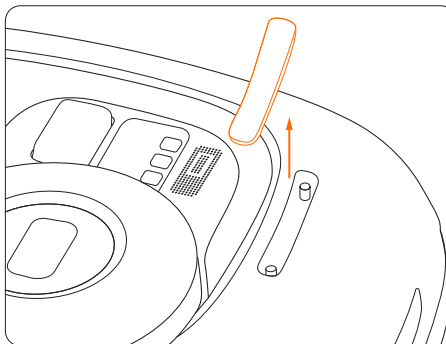
1. Niektoré faktory, ako je vysoká teplota a nepravidelný povrch, môžu ovplyvniť presnosť, takže kosačka sa nedokáže efektívne vyhnúť prekážke.
2. Ultrazvukový senzor nedokáže rozpoznať prekážky nižšie ako 15 cm. Ak sa kosačka automaticky nevyhne nízkej prekážke, majte na pamäti, že nejde o poruchu kosačky.
3. Ak kosačka testuje mapu alebo je v režime kosenia na okraji na konci úlohy – kosenie, ultrazvukový senzor sa nespustí.

Ako nainštalovať ultrazvukový senzor

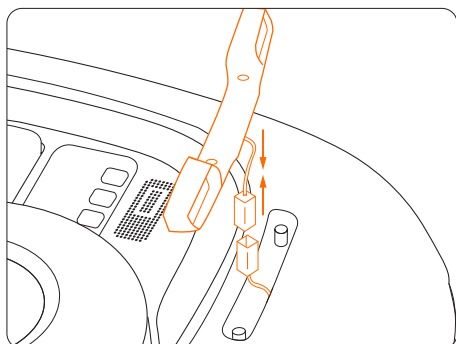
Návod na inštaláciu:



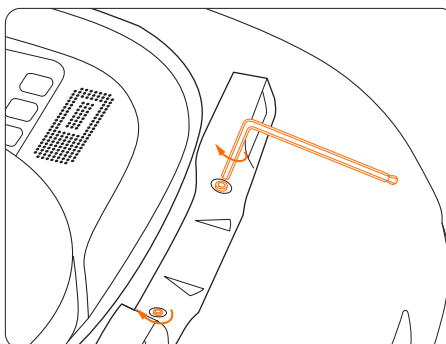
1. Vypnite kosačku.



2. Odstráňte kryt.



3. Pripojte komunikačnú zástrčku.

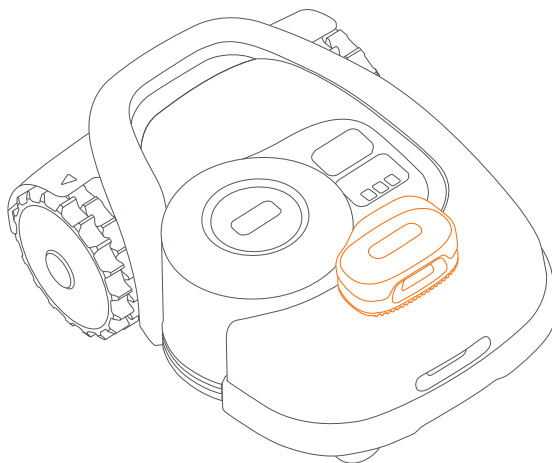


4. Na utiahnutie dvoch skrutiek použite imbusový kľúč.

3.10 Snímač VisionFence (voliteľný)

44

Snímač VisionFence dokáže výrazne zlepšiť schopnosť systému Navimow rozpoznávať prekážky a vyhýbať sa im. Snímač sa predáva aj samostatne a možno ho nainštalovať na všetky modely Navimow. Ďalšie informácie vám poskytne predajca.



Snímač VisionFence je navrhnutý na presné vyhýbanie sa prekážkam prostredníctvom identifikácie a výpočtu trávnatých a netrávnatých objektov. Keď je signál slabý, kosačka sa začne vyhýbať prekážkam pomocou vizuálneho rozpoznávania. Vďaka pokročilému algoritmu vizuálneho rozpoznávania dokáže snímač identifikovať prekážky a začať sa im vyhýbať, keď je kosačka od nich vzdialená približne 0,3 m. Vďaka snímaču VisionFence sa kosačka dokáže vyhnúť niektorým prekážkam, ako sú stromy a kvetináče, bez toho, aby boli označené ako oblasť, na ktorú nie je povolený vstup. Snímač VisionFence však nemusí rozpoznať prekážky, ktoré sú príliš malé (menej ako 10 cm na dĺžku a šírku), príliš tenké, naklonené, visiace alebo ľahko zameniteľné s trávnikom. Napríklad drôtené ploty, mach, okrasná tráva, kríky, zemina, korene, lístie atď.

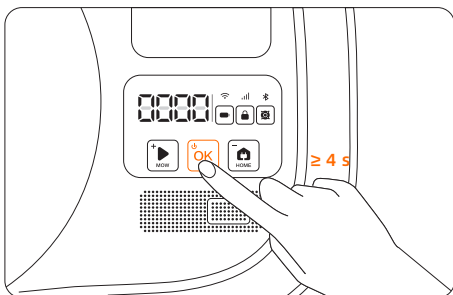
S nainštalovaným snímačom VisionFence je kosačka lepšie prispôsobiteľná zložitým záhradám. Keď je satelitný signál v oblastiach s náročným povrchom slabý, snímač VisionFence dokáže identifikovať okraj trávniku a umožňuje kosačke Navimow pokračovať v kosení.

Snímač VisionFence je oddelený od kosačky a má vlastný modul Wi-Fi na pripojenie k internetu. Snímač VisionFence môže normálne fungovať bez siete, ale keď je potrebné aktualizovať firmvér, musí byť pripojený k sieti Wi-Fi.

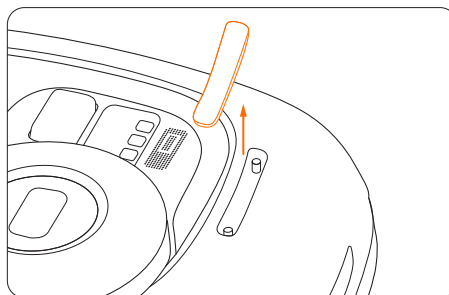
POZNÁMKY:

1. Snímač VisionFence nemusí dobre fungovať pri slabom osvetlení, čo má za následok obmedzený výkon pri vyhýbaní sa prekážkam na niektorých pozemkoch.
2. Šošovku snímača VisionFence pravidelne čistite vodou, aby sa nezašpinila.
3. Pre dosiahnutie najlepšieho efektu vyhýbania sa prekážkam odporúčame, aby boli prekážky väčšie ako 1 m a menšie ako 0,1 m v priemere nastavené ako oblasť, na ktorú nie je povolený vstup.
4. Ak chcete aktualizovať firmvér VisionFence, najprv ho pripojte k sieti Wi-Fi. Uistite sa, že nabíjacia stanica je tiež v dosahu siete Wi-Fi 2,4 GHz.

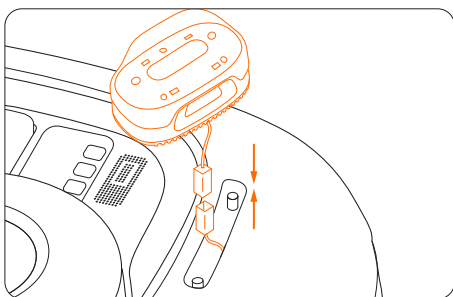
Ako nainštalovať snímač VisionFence



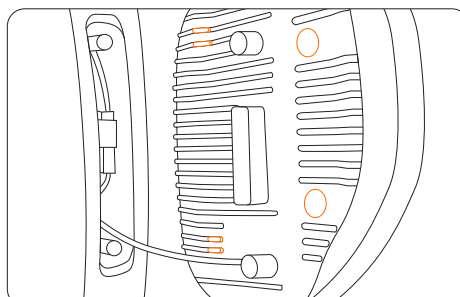
1. Vypnite kosačku.



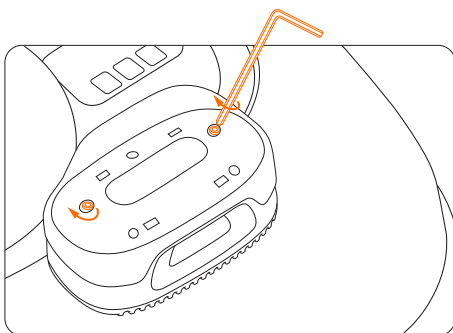
2. Odstráňte kryt.



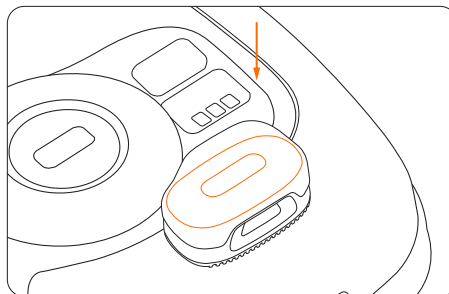
3. Pripojte zástrčku.



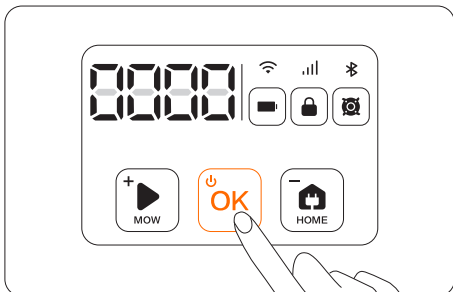
4. Umiestnite gumové zástrčky a nárazníky na povrch kosačky.



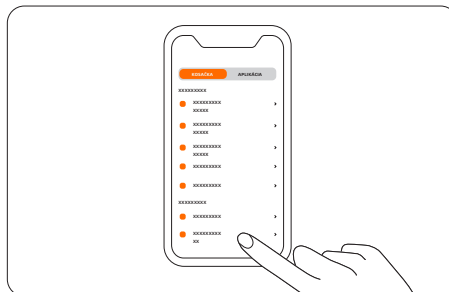
5. Uťahnite skrutky.



6. Namontujte kryt.



7. Zapnite kosačku.



8. Na stránke ťuknite na snímač VisionFence v aplikácii Navimow a nakonfigurujte sieť.

Ako zmeniť nastavenie snímača VisionFence

Ak chcete zapnúť/vypnúť snímač, skontrolovať verziu firmvéru snímača a nakonfigurovať nastavenie siete snímača, môžete prejsť do ponuky Nastavenia > KOSAČKA > Snímač VisionFence.

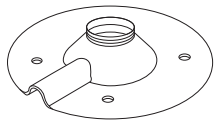
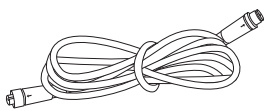
3.11 Príslušenstvo (voliteľné)

Nasledujúce príslušenstvo sa predáva samostatne. Detaily vám poskytne predajca.

Predlžovacia súprava antény

Predlžovacia súprava antény je určená na inštaláciu antény na stenu alebo strechu, čím sa zlepšuje satelitný signál.

Prehľad



Predlžovací kábel × 10 m

Inštalačná základňa × 1

Expanzná trubica × 4

Samorezná skrutka × 4

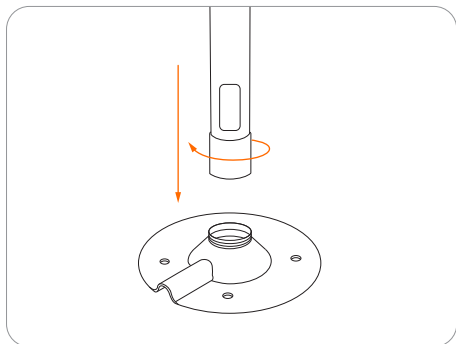
Stredový stĺpik × 1

⚠ UPOZORNENIE:

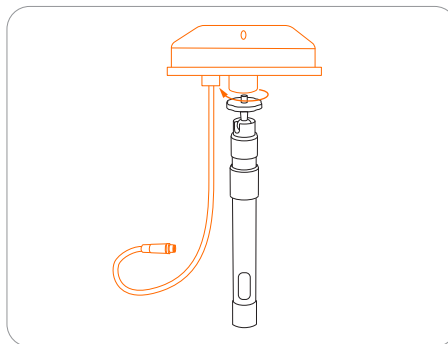
Kedykoľvek sa zmení umiestnenie antény, existujúca mapa sa už nebude dať použiť, vytvorte si novú mapu pre váš trávnik.

Ako nainštalovať

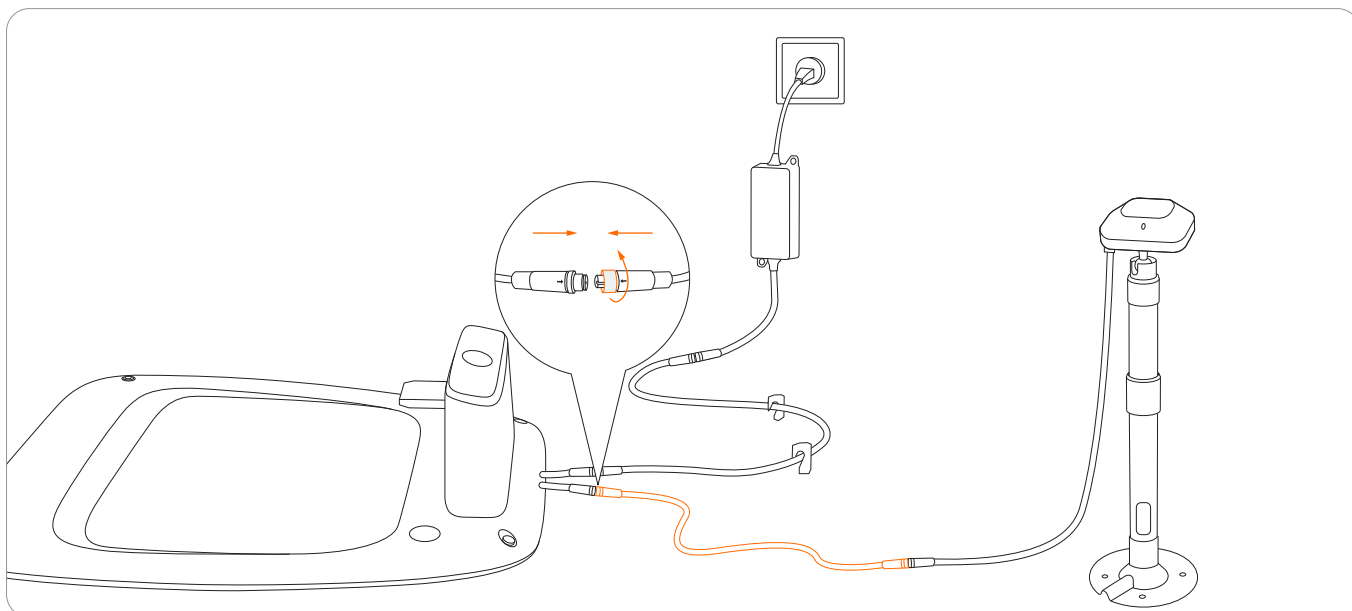
1 Pripevnite stredový stĺpik k inštalačnej základni.



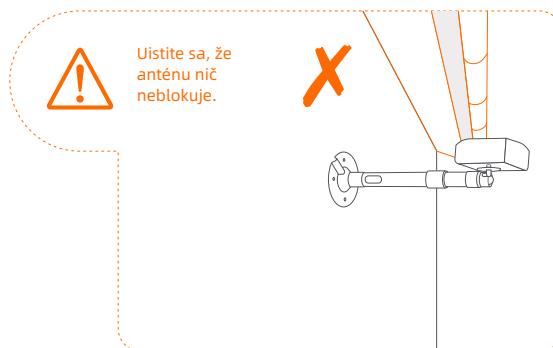
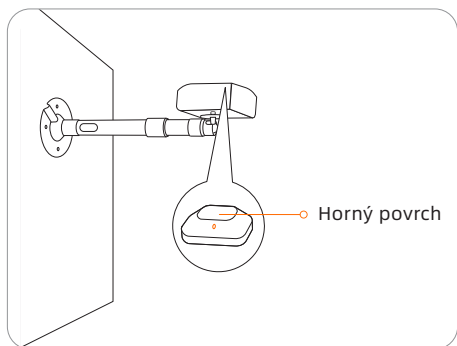
2 Inštalácia antény GNSS.



3 Pripojte predlžovací kábel k nabíjacej stanici. V prípade, že kábel stále nie je dostatočne dlhý, pripojte ďalší 10 m predlžovací kábel. Celková dĺžka predlžovacieho kábla môže byť 20 m. Zasuňte zástrčku do vhodnej elektrickej zásuvky.



- 4 Podržte anténu GNSS na mieste, kde ju chcete nainštalovať. Uistite sa, že horný povrch antény smeruje priamo nahor. Keď sa farba kontrolka signálu na anténe zmení na svietiacu zelenú, signál je silný.



- 5 Zaistite inštalačnú základňu.

- Pri drevenom povrchu stačí zaistiť základňu samoreznými skrutkami.
- Pri tvrdších povrchoch (ako betón, tehla a kameň) vyvrtajte dve diery o hĺbke 8 mm, vložte hmoždinky a potom zaistite základňu utiahnutím skrutiek.



Zostava čepele

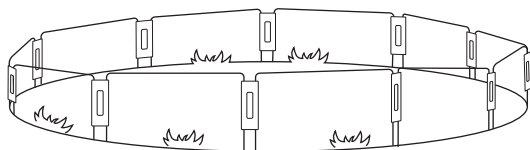
Náhradné čepele a skrutky



Čepele na pravidelnú výmenu. Ak potrebujete rady a návody na výmenu čepele, *pozrite si časť 4.2 Výmena čepelí.*

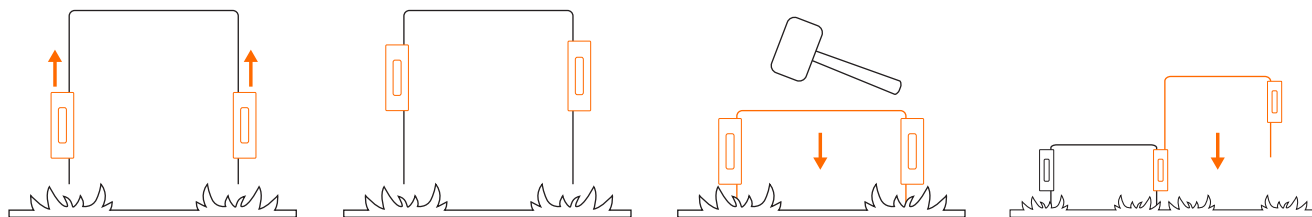
Dočasný plot

Chráňte oblasti, do ktorých nechcete, aby sa kosačka dostala.



Ako nainštalovať

Vložte oblúky oplotenia do zeme a vytvorte ochranný plot. Na upevnenie oblúkov použite spojovacie panely.



4. Údržba

Aby ste dosiahli lepšie výsledky kosenia a zvýšili životnosť, dbajte na to, aby bola kosačka čistá a čepele v dobrom stave. Kontrolu a údržbu by mala vykonávať dospelá osoba každý týždeň. Všetky poškodené alebo opotrebované diely by mali byť vymenené. **NEVYKONÁVAJTE údržbu, keď nosíte otvorenú obuv alebo ste bosí. Pri údržbe kosačky vždy noste dlhé nohavice a pracovnú obuv.**

4.1 Čistenie

Na dôkladné čistenie vonkajších častí kosačky použite mäkkú kefu alebo handričku. NEČISTITE alkoholom, benzínom, acetónom alebo inými korozívnymi/prchavými rozpúšťadlami. Tieto látky môžu poškodiť vzhľad a vnútornú štruktúru vašej kosačky. Pre správne dokovanie nabíjajúcu stanicu pravidelne kontrolujte a čistite od nečistôt a blata. Uistite sa, že všetky spojovacie časti nabíjacej stanice, predlžovací kábel a napájanie nie sú zablokované.

A. Podvozok a kotúč čepele

Ak je podvozok a kotúč čepele znečistený, vyčistite ho kefou alebo opláchnite hadicou. NEPOUŽÍVAJTE vysokotlakový čistič. Zároveň sa uistite, že sa kotúč čepele voľne otáča a čepele sa môžu voľne pohybovať.

UPOZORNENIE: Voda pod vysokým tlakom môže prenikať cez tesnenia a poškodiť elektronické a mechanické časti.

B. Blatník čepele

Pravidelne kontrolujte blatník čepele. Ak sa na blatníku čepele nahromadí blato, pokosená tráva alebo iné predmety, odstráňte ich suchou kefou alebo škrabkou.

C. Kolesá

Tráva na kolesách môže ovplyvniť výkon kosačky pri stúpaní do svahu. Odstráňte blato alebo iné predmety uviaznuté medzi nimi, aby ste zaistili vysokú priľnavosť.

D. Predné kolesá (univerzálne kolesá)

Pravidelne kontrolujte a čistite univerzálne kolesá. Ak sú kolesá zaseknuté, očistite ich od nečistôt a namažte ich.

E. Snímač dažďa

Pravidelne kontrolujte snímač dažďa a uistite sa, že nie je pokrytý blatom, pokosenou trávou alebo inými predmetmi. Môžete ho buď umyť, alebo vyčistiť mäkkou kefkou. Po vyčistení vysušte snímač.

VAROVANIE

- Pred čistením sa uistite, že je kosačka vypnutá.
- Keď je kosačka hore nohami, musí byť vypnutá.

4.2 Výmena čepelí

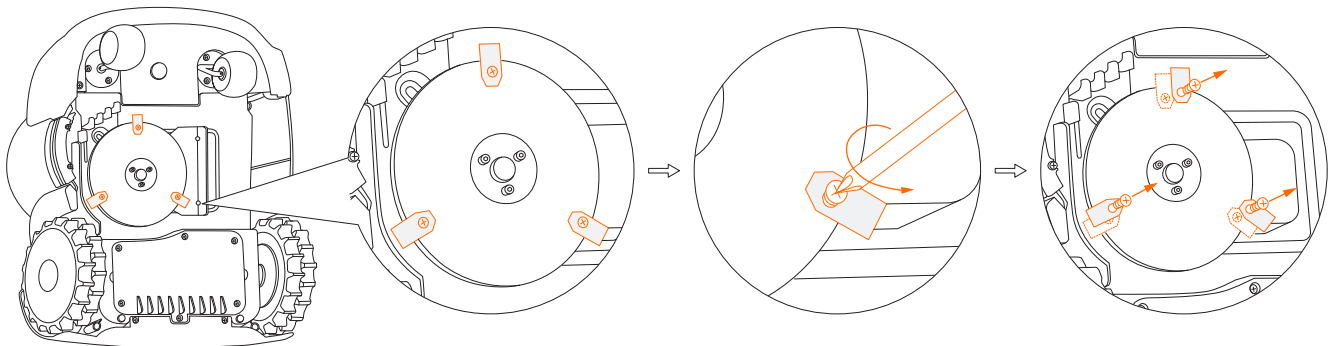
Ak sa kosačka používa pravidelne, odporúča sa vymeniť čepel a skrutky každé 1 - 2 mesiace, aby sa zaistila bezpečnosť a lepšie výsledky kosenia. Vymeňte všetky tri čepel a ich skrutky súčasne, aby bol rezací systém bezpečný.

⚠ VAROVANIE

- Pri kontrole alebo údržbe čepel použite hrubé rukavice.
- Používajte iba správny typ skrutiek a originálne čepel schválené spoločnosťou Segway. Model čepel: HA002E.
- NEPOUŽÍVAJTE skrutky opakovane. Môžete sa vážne zraniť.

Ako vymeniť čepel

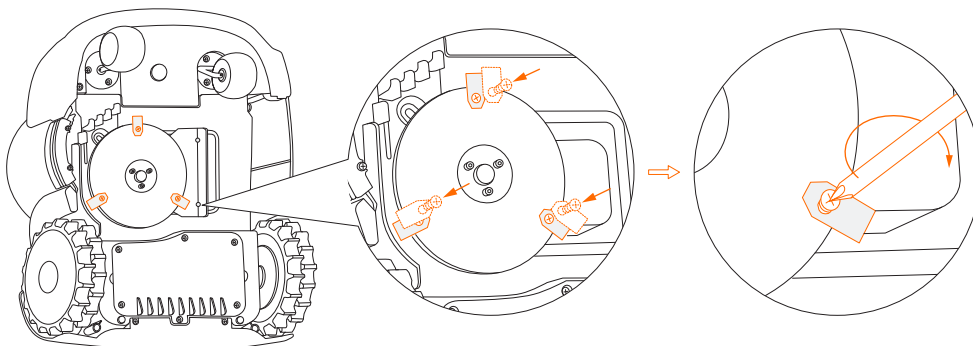
- 1 Vypnite kosačku.
- 2 Aby ste predišli poškrabaniu, položte kosačku na mäkký a čistý povrch v polohe hore nohami.
- 3 Na uvoľnenie troch skrutiek použite krížový skrutkovač.
- 4 Odstráňte skrutky a čepel.



50

- 5 Upevnite nové čepel a skrutky (krútiaci moment: 1 Nm). Uistite sa, že sa čepel môžu voľne otáčať.

Poznámka: Po upevnení čepelí a skrutiek sa budú čepel stále zdať uvoľnené. Prečítajte si o čepeliach v sekcii 1.4 Časti a funkcie.

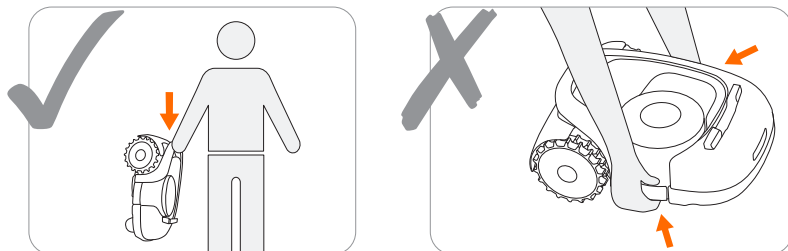


4.3 Preprava

Na ochranu kosačky používajte pri preprave na dlhé vzdialenosti originálny obal. Pred zdvíhaním, premiestňovaním alebo iným prenášaním produktu ho vypnite. Zaobchádzajte opatrne a vyhnite sa neúmernej sile, ako je hádzanie a silný tlak. Nikdy nezdvíhajte ani neprenášajte kosačku, keď je motor v chode.

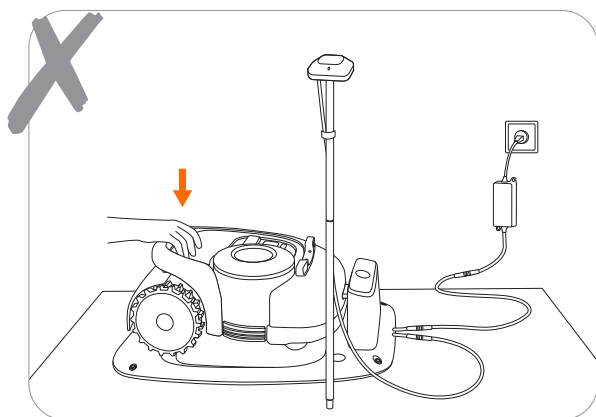
Ako správne premiestňovať alebo zdvíhať

Noste kosačku za rukoväť, kotúčom čepele smerom od tela.



UPOZORNENIE:

Aby ste predišli poškodeniu kosačky a/alebo nabíjacej stanice, **NEZDVÍHAJTE** produkt, keď je zaparkovaný v nabíjacej stanici. Pred zdvihnutím kosačky ju vyberte z nabíjacej stanice.



51

4.4 Batéria

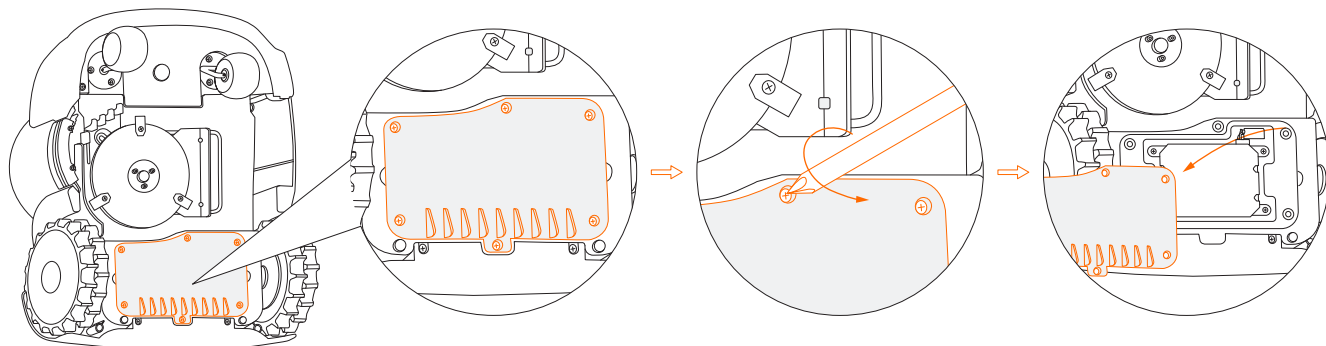
- Pred uskladnením kosačku vypnite a nabite batériu na minimálne 85 %, aby ste zabránili nadmernému vybitiu a poškodeniu elektrických komponentov. Pri dlhodobom skladovaní nabite kosačku každých 120 dní.
- Na poškodenie batérie spôsobené nadmerným vybitím sa nebude vzťahovať obmedzená záruka.
- NEPOUŽÍVAJTE ani neskladujte batériu v extrémnych teplotných podmienkach, t.j. nad 50 °C (122 °F) alebo pod -20 °C (-4 °F).
- Teplotná ochrana sa aktivuje pri 0 °C (32 °F)/50 °C (122 °F), batéria sa nenabije, pokiaľ teplota nedosiahne aspoň 5 °C (41 °F)/nezníži sa na 45 °C (113 °F).

Ak je teplota batérie príliš vysoká alebo príliš nízka, kosačka nezačne kosiť. V aplikácii Navimow dostanete aj upozornenie typu push.

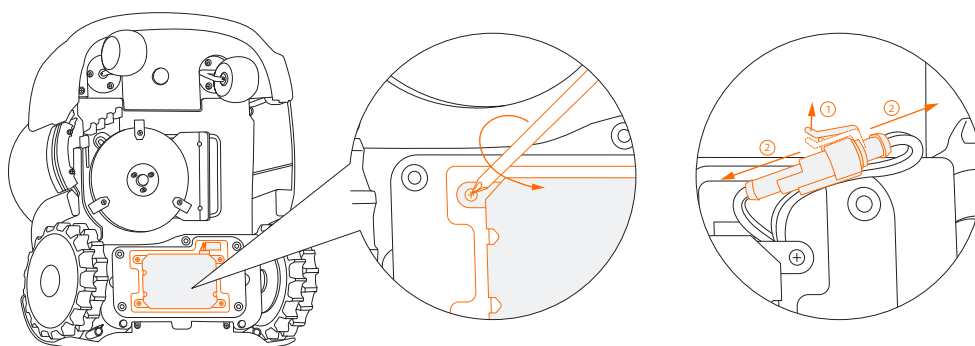
POZNÁMKA: Životnosť batérie závisí od frekvencie prevádzky produktu a celkového počtu hodín prevádzky. Ak je prevádzkový čas na plné nabitie kratší ako zvyčajne alebo trávnik nie je dobre pokosený, zvážte výmenu batérie.

Ako vymeniť batériu

- 1 Vypnite kosačku.
- 2 Položte kosačku na mäkký a prevráťte ju hore nohami.
- 3 Pomocou krížového skrutkovača uvoľnite 6 skrutiek na priehradke na batériu.



- 4 Uvoľnite 4 skrutky na priehradke na batériu.
- 5 Odpojte obe zástrčky.



- 6 Vyberte batériu a nahraďte ju novou.
- 7 Pripojte konektory a utiahnite všetky skrutky.

⚠ VAROVANIE

- Používajte iba originálnu batériu alebo batériu rovnakého modelu, ako je špecifikované spoločnosťou Segway. Každá kosačka obsahuje jednu batériu.
- V závislosti od konkrétneho modelu kosačky je menovitá kapacita batérie 5 200 mAh, 7 800 mAh alebo 10 400 mAh.
- Nepoužívajte nenabíjateľné batérie. Na dobíjanie batérie používajte iba odnímateľnú napájaciu jednotku dodávanú s týmto zariadením. Pre Európsku úniu: používajte iba s NBW32D002D5N - napájacou jednotkou v EÚ. Pre Veľkú Britániu: používajte iba s NBW32D002D5N - napájacou jednotkou v UK
- NEDEMONTUJTE ani neprepichujte kryt batérie. Uchovávajte mimo dosahu kovových predmetov, aby ste predišli skratu. Uchovávajte mimo dosahu ohňa, tepla a priameho slnečného žiarenia.
- Informácie o batériách a elektroodpade vám poskytne vaša služba likvidácie komunálneho odpadu, miestna alebo regionálna kancelária pre nakladanie s odpadom alebo vaše predajné miesto.
- Priehradku na batérie by ste nemali pravidelne otvárať. Priehradku na batérie otvárajte len vtedy, keď potrebujete vymeniť batériu.
- Batéria obsahuje elektrolyty. Ak elektrolyt unikne a dostane sa do kontaktu s vašou pokožkou, okamžite ju umyte mydlom a vodou. V prípade kontaktu s očami vyhľadajte lekársku pomoc a oči ihneď vyplachujte veľkým množstvom vody po dobu najmenej 15 minút bez trenia.

4.5 Napájanie

- Odpojte napájanie:
 - Pred odstránením zablokovania;
 - Pred kontrolou, čistením alebo prácou na stroji;
 - Po náraze do cudzieho predmetu skontrolujte stroj, či nie je poškodený.
- Pravidelne kontrolujte kábel, zástrčku, kryt a ďalšie časti. Ak zistíte akékoľvek poškodenie alebo známky starnutia, okamžite prestaňte kosačku používať.

VAROVANIE

- **NEPOUŽÍVAJTE** poškodený napájací zdroj. Ak je napájací kábel poškodený, musí ho vymeniť výrobca, jeho servisný zástupca alebo podobne kvalifikovaná osoba, aby sa predišlo nebezpečenstvu. Ak je predlžovací kábel chybný, vymeňte ho za kábel s dĺžkou 10 metrov schválený spoločnosťou Segway.
- **NEPRIPÁJAJTE** poškodený kábel k napájaciemu zdroju a nedotýkajte sa poškodeného kábla alebo predlžovacieho kábla skôr, ako ich odpojíte zo zásuvky. Poškodené káble môžu viesť ku kontaktu so živými časťami.
- **NEPOUŽÍVAJTE** napájací zdroj so žiadnym iným produktom alebo batériou, inak hrozí riziko poranenia osôb, požiaru alebo úrazu elektrickým prúdom. Bezpečnosť produktu nie je možné zaručiť s inými než originálnymi batériami.
- **NENABÍJAJTE**, keď batéria vyteká.
- Udržujte predlžovací kábel mimo pohyblivých nebezpečných častí, aby ste predišli poškodeniu káblov, ktoré by mohlo viesť ku kontaktu so živými časťami.

Odporúčanie

Kosačku a/alebo jej periférne zariadenia pripájajte len k napájaciemu obvodu chránenému prúdovým chráničom (RCD) s vypínacím prúdom maximálne 30 mA.

4.6 Skladovanie

53

- Pred uskladnením kosačku vypnite a nabite batériu na aspoň 85 %, aby ste zabránili nadmernému vybitiu, ktoré by spôsobilo trvalé poškodenie.
- Skladujte na chladnom a suchom mieste v interiéri. Vystavenie slnečnému žiareniu a extrémnym teplotám (horúcim aj studeným) urýchli proces starnutia komponentov a môže trvalo poškodiť batériu.
- Udržujte kosačku, nabíjaciu stanicu a zdroj energie mimo dosahu zdrojov tepla (ako sú kachle, radiátory atď.) alebo chemikálií. Chráňte napájací zdroj pred vlhkosťou a uchovávajte ho na dobre vetranom mieste.

VAROVANIE

Keď hrozí búrka, odpojte napájací zdroj zo zásuvky. Odpojte všetky káble a vodiče pripájajúce sa k nabíjacej stanici. Znovu ich pripojte, keď už nebude hroziť nebezpečenstvo búrky.

Extra požiadavky na zimné uskladnenie

- Kosačka
Pred uskladnením kosačku dôkladne očistite. Skontrolujte súčasti podliehajúce opotrebovaniu, ako sú napríklad čepele. Opravte alebo vymeňte ich, ak sú v zlom stave. Kosačku skladujte na suchom a nemrznúcom mieste, na všetkých kolesách, najlepšie v pôvodnom obale.
- Nabíjacia stanica a anténa GNSS
Odpojte napájací zdroj zo zásuvky a odpojte ho od nabíjacej stanice. Odpojte anténu GNSS od nabíjacej stanice a odpojte ju od stožiaru alebo od predlžovacej súpravy antény. Nabíjaciu stanicu a anténu GNSS uchovávajte v interiéri a mimo dosahu priameho slnečného svetla.

Viac informácií nájdete na stránke <https://navimow.zendesk.com/hc/en-001/articles/11039122526489>.

4.7 Recyklácia a likvidácia po skončení životnosti

NEZAOBCHÁDZAJTE s týmto produktom ako s domácim odpadom. Informácie o recyklácii vám poskytne vaša spoločnosť pre odvoz domového odpadu, obec alebo predajné miesto.

VAROVANIE

NEVYHADZUJTE tento produkt na skládku, nespáľujte ho ani nevyhadzujte do komunálneho odpadu. V dôsledku prítomnosti elektrických komponentov môže dôjsť k nebezpečenstvu alebo vážnemu zraneniu.

4.8 Ostatné

- Utiahnite všetky skrutky a matice, aby ste zabezpečili normálnu a bezpečnú prevádzku.
- Pneumatiky dodávané s produktom musí na koleso namontovať odborník. Demontáž kolies je náročná a pri nesprávnom postupe môže dôjsť k nestabilite a poruchám.
- Udržujte hnacie (zadné) kolesá čisté a odstráňte z nich blato pomocou kefy, aby ste zabezpečili dobrú priľnavosť.
- S priestorom podvozku za nárazníkom smie manipulovať LEN autorizovaný servisný technik. Vlastný servis môže zrušiť platnosť Obmedzenej záruky.

UPOZORNENIE: POISTENIE

VAŠE POISTNÉ PODMIENKY NEMUSIA POSKYTOVAŤ KRYTIE NEHÔD SPÔSOBENÝCH POUŽITÍM TOHTO PRODUKTU. PRE ZISTENIE, ČI JE POSKYTNUTÉ KRYTIE, KONTAKTUJTE SVOJU POISŤOVŇU ALEBO POISŤOVACIEHO AGENTA.

5. Často kladené otázky a Riešenie problémov

Nasledujúca tabuľka ponúka sprievodcu, ktorý vám pomôže identifikovať problém a ak je to možné, opraviť ho svojpomocne. Ak sa problém nedá vyriešiť, obráťte sa na autorizovaného predajcu alebo opravára.

Problém	Možné príčiny	Riešenia
Abnormálne vibrácie, keď je kosačka v prevádzke	Poškodený kotúč čepele	Skontrolujte čepele a kotúč čepele. V prípade poškodenia alebo opotrebovania ich vymeňte. Kotúč čepele musí vymeniť autorizovaný technik.
Oneskorený pohyb kosačky pri stanovení hranice cez aplikáciu	Nestabilný signál Bluetooth	Pri stanovovaní hranice sa držte v blízkosti kosačky (do 6 metrov).
Kosačka nedokáže trvalo získať presnú polohu GPS	1. Anténa GNSS na kosačke je zakrytá alebo zablokovaná 2. Anténa GNSS alebo nabíjacia stanica sú zakryté alebo zablokované 3. Verzia firmvéru je príliš stará	1. Uistite sa, že kosačka nie je ničím zakrytá. 2. Odstráňte všetko, čo zakrýva alebo blokuje nabíjajúcu stanicu, alebo premiestnite GNSS anténu na miesto s dobrým signálom. 3. Aktualizácia na najnovší firmvér
Kratší pracovný čas na plné nabitie	1. Starý akumulátor 2. Stav trávnik (vysoká tráva, zmenené usporiadanie záhrady atď.)	1. Vymeňte batériu. 2. Toto je normálne.
Úplné nabitie kosačky trvá menej času	Starý akumulátor	Vymeňte batériu.
Kosačka sa nenabíja alebo sa automaticky vypne v nabíjajúcej stanici	1. Vysoká/nízka teplota batérie 2. Nabíjacia stanica nie je pripojená k elektrickej zásuvke 3. Kontaktný pásik je znečistený	1. Keď sa teplota kosačky vráti do normálu, skúste ju nabíť znova. 2. Pripojte nabíjajúcu stanicu k zdroju napájania a zapojte ju do elektrickej zásuvky. 3. Vyčistite kontaktný pásik.
Kosačka nepracuje podľa plánu kosenia	1. Tlačidlo STOP je stlačené alebo zaseknuté a kosačka sa nemôže automaticky spustiť 2. Slabá batéria 3. Voda na dažďovom senzore	1. Uistite sa, že tlačidlo STOP je úplne uvoľnené. Vypnite kosačku a skontrolujte, či v tlačidle STOP nie je zaseknutý cudzí predmet. Ak áno, odstráňte predmet a skúste kosiť znova. 2. Nabite batériu kosačky do $\geq 85\%$. 3. Ak sa spustí dažďový senzor, kosačka nemôže začať pracovať. Počkajte, kým voda vyschne, alebo vypnite dažďový senzor v aplikácii.
Kosačka sa nevráti späť do nabíjajúcej stanice	1. Anténa GNSS je zablokovaná 2. Nabíjacia stanica je zakrytá alebo zablokovaná prekážkami 3. Horný povrch kosačky je blokovaný predmetmi, takže zabudovaná anténa GNSS nemôže dobre prijímať signál	Odstráňte všetky prekážky, ktoré zakrývajú, blokujú alebo obklopujú nabíjajúcu stanicu a anténu.
Kosačka je zaseknutá	1. Kolesá stratili trakciu v dôsledku blata alebo trávy 2. Mäkká pôda, ako je piesok 3. Hlboká priekopa	1. Odstráňte všetko, čo je prilepené na kolesách. 2. V prípade potreby nastavte mäkké oblasti ako oblasť, na ktoré nie je povolený vstup. 3. Vyplňte medzeru a udrzte povrch trávnik rovny a plochý.
Kosačka ide mimo hranice	1. Kolesá stratili trakciu v dôsledku blata alebo trávy 2. Hranica je stanovená vo svahu 3. Slabý príjem satelitného signálu	1. Odstráňte všetko, čo je prilepené na kolesách. 2. Zmena umiestnenia hranice. 3. Snažte sa nainštalovať anténu na relatívne otvorenom priestranstve, aby mala anténa voľný výhľad na oblohu, kde je aspoň 110° oblohy bez prekážok.
Kosačka sa v určitých oblastiach nepohybuje pravidelne	V oblasti sú prekážky	Kosačka automaticky upraví svoj vzor pohybu a vráti sa do normálneho stavu.
Nerovnomerné alebo nejednotné kosenie	1. Prednastavený čas kosenia je nedostatočný 2. Čepele sú tupé 3. Tráva je príliš vysoká 4. Čepele sa nemôžu normálne otáčať	1. Upravte čas kosenia tak, aby zodpovedal ploche kosenia a kosačka mala dostatok času na dokončenie úlohy. 2. Vymeňte čepele. 3. Nastavte výšku kosenia na vyššiu úroveň a potom postupne znižujte na požadovanú výšku. 4. Vyčistite čepele.
Kosačka sa nedá zapnúť	Batéria je príliš slabá	Umiestnite kosačku na nabíjajúcu stanicu, úplne ju nabite a reštartujte kosačku.
Kosačka sa nemôže pripojiť k sieti Wi-Fi	1. Kosačka je príliš ďaleko od smerovača 2. Sieť Wi-Fi nie je 2,4 GHz 3. Aplikácii Navimow nie je udelené povolenie Wi-Fi	1. Umiestnite kosačku bližšie k smerovaču. 2. Pripojte kosačku k sieti Wi-Fi 2,4 GHz. 3. Udeľte povolenia aplikácii.

Problém	Možné príčiny	Riešenia
Kosačka kosí trávnik sama bez akéhokoľvek manuálneho ovládania	<ol style="list-style-type: none"> 1. Manuálny režim kosenia (začnite kosiť buď cez aplikáciu alebo stlačením tlačidiel kosačky) 2. Plán kosenia 3. Snímač dažďa 	<ol style="list-style-type: none"> 1. Ak ste predtým spustili režim manuálneho kosenia, kosačka bude pokračovať v práci, kým sa nedokončí 100 % úlohy kosenia. Keď je úroveň nabitia batérie nižšia ako 10 %, kosačka sa vráti do nabijacej stanice. Keď je batéria nabitá na 85 %, kosačka automaticky obnoví predchádzajúcu úlohu kosenia. Keď je úloha kosenia dokončená (100 %), kosačka opustí režim manuálneho kosenia. 2. Ak ste nastavili plán kosenia (a predtým ste nespustili manuálne kosenie), kosačka automaticky spustí úlohu kosenia podľa plánu. Keď je úroveň nabitia batérie nižšia ako 10 %, kosačka sa vráti do nabijacej stanice. Keď je batéria nabitá na 85 %, kosačka bude automaticky pokračovať v predchádzajúcej úlohe kosenia, kým sa úloha nedokončí (100 %). 3. Keď sa spustí dažďový senzor, kosačka zastaví úlohu a vráti sa do nabijacej stanice. Po zaschnutí vody na dažďovom senzore bude kosenie automaticky pokračovať, kým sa nedokončí úloha kosenia. Ak však už naplánovaný čas uplynul, kosačka nebude pokračovať v kosení.
Kosačka nekosí trávu alebo sa čepele počas procesu kosenia prestanú otáčať	<ol style="list-style-type: none"> 1. Nadprúdová ochrana motora kosenia 2. Cudzie predmety 3. Vyhýbanie sa prekážkam 4. Kosačka nekosí pri návrate do nabijacej stanice alebo pri prechode do východiskového bodu kosenia. To je normálne a kosačka bude kosť len na plánovanej dráhe kosenia. 	<ol style="list-style-type: none"> 1. Keď je tráva príliš hrubá, motor kosenia automaticky prejde do režimu vlastnej ochrany a zastaví sa otáčanie, keď je prúd príliš vysoký. V tomto čase sa odporúča zvýšiť výšku kosenia alebo použiť iné nástroje na kosenie, aby ste trávnik najskôr pokosili na 6 cm alebo menej. 2. Potvrďte, či v nožovom kotúči alebo nožoch nie je zaseknutý cudzí predmet, ak nejaké sú, vyčistite ho vás. 3. Keď sa kosačka vyhýba prekážke, snímač nárazu dočasne vypne čepele. Po dokončení tohto ochranného mechanizmu sa čepele budú ďalej otáčať. 4. Normálne
Niektoré oblasti nie sú pokosené	<ol style="list-style-type: none"> 1. Nepresné určenie polohy 2. Vyhýbanie sa prekážkam 3. Vysoká tráva 	<ol style="list-style-type: none"> 1. Dráha pohybu kosačky závisí od satelitnej polohy, niekedy môže nepresná poloha viesť k vynechaniu kosenia a vynechaná oblasť bude pokrytá po niekoľkých ďalších koseniach. 2. Ak počas kosenia narazí na prekážku, kosačka sa prekážke vyhne, čo môže viesť k tomu, že niektoré oblasti nebudú pokosené. Je to normálne a bude pridaná nová položka, vďaka ktorej bude kosačka opäť kosť vynechanú oblasť s prekážkami. 3. Ak je tráva vyššia ako 15 cm, spustí sa ultrazvukový senzor a kosačka sa vyhne oblastiam s vysokou trávou.

Ak sa vyskytne porucha, v aplikácii a na displeji kosačky sa zobrazí kód chyby. Nižšie je uvedený zoznam kódov chýb, ich význam a postup:

Kód chyby	Význam	Riešenie
1001	Spustenie motora kosačky zlyhalo	Nehýbte s kosačkou a skúste ju reštartovať. Ak chyba pretrváva, kontaktujte záručný a pozáručný servis.
1002	Prepáťová ochrana motora kosačky	Stlačte tlačidlo STOP na kosačke. Ak chyba pretrváva, kontaktujte záručný a pozáručný servis. Batériu nerozoberajte a uistite sa, že používate originálnu batériu.
1003	Podpätňová ochrana motora kosačky	Nabite kosačku na minimálne 50 % (indikátor batérie sa rozsvieti na zeleno), potom stlačte tlačidlo STOP na kosačke. Ak chyba pretrváva, kontaktujte záručný a pozáručný servis. Batériu nerozoberajte a uistite sa, že používate originálnu batériu.
1004	Nadprúdová ochrana motora kosačky	Stlačte tlačidlo STOP na kosačke. Ak chyba pretrváva, kontaktujte záručný a pozáručný servis.
1005	Ochrana proti zastaveniu motora kosačky	Pre vašu bezpečnosť najskôr vypnite kosačku. 1. Skontrolujte, či nie je kotúč čepele zaseknutý, odstráňte cudzie predmety. 2. Skontrolujte, či tráva nie je príliš hrubá a hustá, koste trávnik na výšku maximálne 6 cm. Reštartujte kosačku a pokračujte v kosení. Ak chyba pretrváva, kontaktujte záručný a pozáručný servis.
1008	Ochrana proti zastaveniu motora pri vysokom kosení	Pre vašu bezpečnosť najskôr vypnite kosačku. Skontrolujte, či sa nad blatníkom čepele nenachádzajú cudzie predmety, ako sú pokosená tráva, kamene atď., a odstráňte ich. Reštartujte kosačku a na testovanie nastavte výšku kosenia na 60 mm. Ak chyba pretrváva, kontaktujte záručný a pozáručný servis.
1009	Nadprúdová ochrana motora pri vysokom kosení	
1010	Zlyhanie samokontroly NCU	Reštartujte kosačku a pokračujte v kosení. Ak chyba pretrváva, kontaktujte záručný a pozáručný servis.
1018	Porucha ovládania výšky rezu na motore	Reštartujte kosačku a pokračujte v kosení. Ak chyba pretrváva, kontaktujte záručný a pozáručný servis.
1020	Prepáťová ochrana batérie	Stlačte tlačidlo STOP na kosačke. Ak chyba pretrváva, odpojte kosačku od nabíjacej stanice a kontaktujte záručný a pozáručný servis. Batériu nerozoberajte a uistite sa, že používate originálnu batériu.
1021	Podpätňová ochrana batérie	Batéria je príliš slabá a je potrebné ju nabíť. Ak je teplota batérie nižšia ako 0 stupňov alebo vyššia ako 48 stupňov, pred nabíjaním počkajte, kým teplota dosiahne viac ako 5 stupňov alebo klesne pod 44 stupňov. Po nabití na 50 % energie ju vymažte stlačením tlačidla STOP. Ak chyba pretrváva, odpojte kosačku od nabíjacej stanice a kontaktujte záručný a pozáručný servis. Batériu nerozoberajte a uistite sa, že používate originálnu batériu.
1022	Ochrana proti vybitiu batérie	Stlačte tlačidlo STOP na kosačke. Ak chyba pretrváva, ihneď vypnite kosačku a kontaktujte záručný a pozáručný servis.
1023	Ochrana nabíjania batérie	Stlačte tlačidlo STOP na kosačke. Ak chyba pretrváva, vyberte kosačku z nabíjacej stanice a kontaktujte záručný a pozáručný servis. Batériu nerozoberajte a uistite sa, že používate originálnu batériu.
1024	Teplota batérie je príliš vysoká	Umiestnite kosačku do tieňa (prevádzková teplota: 0 ~ 40 stupňov Celzia), potom stlačte tlačidlo STOP na kosačke. Ak chyba pretrváva, kontaktujte záručný a pozáručný servis. Batériu nerozoberajte a uistite sa, že používate originálnu batériu.
1025	Teplota batérie je príliš nízka	Umiestnite kosačku do tepleho prostredia (prevádzková teplota: 0 ~ 40 stupňov Celzia), potom stlačte tlačidlo STOP na kosačke. Ak chyba pretrváva, kontaktujte záručný a pozáručný servis. Batériu nerozoberajte a uistite sa, že používate originálnu batériu.
2010	Zlyhanie samokontroly systému snímačov	Reštartujte kosačku a potom ju vložte do nabíjacej stanice. Ak chyba pretrváva, kontaktujte záručný a pozáručný servis.
3001	Ochrana proti zastaveniu nábojového motora	Skontrolujte, či kolesá nie sú zaseknuté. Odstráňte cudzie predmety, potom stlačte tlačidlo STOP na kosačke a stlačením tlačidla MOW + OK pokračujte v kosení. Ak chyba pretrváva, kontaktujte záručný a pozáručný servis.
3002	Ochrana pred nadmernými otáčkami nábojového motora	Stlačte tlačidlo STOP na kosačke a stlačením tlačidla MOW + OK pokračujte v kosení. Ak chyba pretrváva, kontaktujte záručný a pozáručný servis.
3003	Chyba skreslenia IMU	Kosačku nechajte v rovine, nehýbte s ňou a znovu ju naštartujte. Ak chyba pretrváva, kontaktujte záručný a pozáručný servis.
3004	Chyba kalibrácie nábojového motora	Vypnite kosačku a zdvihnite zadné kolesá zo zeme pomocou zdvíhacej rukoväte. Potom zapnite napájanie a počkajte, kým sa zadné koleso otočí a nakalibruje. Po kalibrácii pokračujte v obvyklom používaní. Ak chyba pretrváva, kontaktujte záručný a pozáručný servis.
3005	Ochrana proti skratu nábojového motora	Reštartujte kosačku a potom ju vložte do nabíjacej stanice. Ak chyba pretrváva, kontaktujte záručný a pozáručný servis.
3006	Poškodená kalibrácia nábojového motora	Stlačte tlačidlo STOP na kosačke a stlačením tlačidla MOW + OK pokračujte v kosení. Ak sa to nepodarí, reštartujte kosačku a potom ju vložte do nabíjacej stanice. Ak chyba pretrváva, kontaktujte záručný a pozáručný servis.
3007	Chyba komunikácie nábojového motora	Reštartujte kosačku a potom ju vložte do nabíjacej stanice. Ak chyba pretrváva, kontaktujte záručný a pozáručný servis.
3008	Prehriatie nábojového motora	Počkajte približne 1 minútu, kým sa teplota vráti do normálu. Potom stlačte tlačidlo STOP na kosačke a potom stlačením tlačidla MOW + OK pokračujte v kosení. Ak chyba pretrváva v tej istej oblasti, nastavte túto oblasť ako oblasť, na ktorú nie je povolený vstup.
3010	Zlyhanie samokontroly VCU	Reštartujte kosačku a potom ju vložte do nabíjacej stanice. Ak chyba pretrváva, kontaktujte záručný a pozáručný servis.
4001	Chyba skladovacieho systému	
4003	Prehriatie ECU	Umiestnite kosačku do tieňa (prevádzková teplota: 0 ~ 40 stupňov Celzia), potom stlačte tlačidlo STOP na kosačke. Ak chyba pretrváva, kontaktujte záručný a pozáručný servis.
4004	Prehriatie VCU	
4007	Chyba pripojenia Bluetooth	Stlačte tlačidlo STOP na kosačke a stlačením tlačidla MOW + OK pokračujte v kosení. Ak sa to nepodarí, reštartujte kosačku a potom ju vložte do nabíjacej stanice. Ak chyba pretrváva, kontaktujte záručný a pozáručný servis.
4008	Chyba pripojenia IoT	
4010	Chyba komunikácie motora kosačky	
4011	Chyba komunikácie nabíjacej stanice	Uistite sa, že je nabíjacia stanica zapojená do elektrickej zásuvky a že vzdialenosť medzi nabíjacou stanicou a kosačkou je do 200 metrov. Stlačte tlačidlo STOP na kosačke a stlačením tlačidla MOW + OK pokračujte v kosení. Ak sa to nepodarí, reštartujte kosačku a potom ju vložte do nabíjacej stanice. Ak chyba pretrváva, kontaktujte záručný a pozáručný servis.

Kód chyby	Význam	Riešenie
4013	Chyba komunikácie ultrazvukového modulu	Skontrolujte, či sú káble ultrazvukového senzora správne pripojené, a potom kosačku reštartujte. Ak chyba pretrváva, kontaktujte záručný a pozáručný servis.
4020	Zlyhanie samokontroly systému ECU	Reštartujte kosačku a potom ju vložte do nabijacej stanice. Ak chyba pretrváva, kontaktujte záručný a pozáručný servis.
5001	Nie je možné pripojiť anténu GNSS	Skontrolujte, či je anténa GNSS pripojená k nabijacej stanici, a potom stlačte tlačidlo STOP na kosačke. Ak chyba pretrváva, kontaktujte záručný a pozáručný servis.
5002	Chyba vodiaceho drôtu nabijacej stanice	Znovu zapojte nabijaciu stanicu do napájania a potom stlačte tlačidlo STOP na kosačke. Ak chyba pretrváva, kontaktujte záručný a pozáručný servis.
5003	Nadprúdová alebo prepäťová ochrana nabijacej stanice	
5005	Chyba údajov antény GNSS	Znovu pripojte anténu GNSS k nabijacej stanici a potom stlačte tlačidlo STOP na kosačke. Ak chyba pretrváva, kontaktujte záručný a pozáručný servis.
6002	Kosačka je za hranicou	Postavte kosačku na voľný a rovný povrch v rámci hraníc a stlačte tlačidlo STOP na kosačke. Keď sa svetlo kosačky rozsvieti na modro, stlačením tlačidla MOW + OK pokračujte v kosení. Ak sa to nepodarí, reštartujte kosačku a potom ju vložte do nabijacej stanice. Ak chyba pretrváva v tej istej oblasti, nastavte túto oblasť ako oblasť, na ktorú nie je povolený vstup.
6003	Kosačka sa prevrátila	Umiestnite kosačku do správnej polohy a vložte ju späť do oblasti vymedzenej hranicou alebo do nabijacej stanice. Stlačte tlačidlo STOP na kosačke a potom stlačením tlačidla MOW + OK pokračujte v kosení. Nastavte oblasť, kde sa kosačka často prevracia ako oblasť, na ktorú nie je povolený vstup.
6004	Kosačka sa nemôže vrátiť do nabijacej stanice	Potvrďte, či sú v ceste prekážky a či je nabijacia stanica nainštalovaná na rovnom povrchu. Stlačte tlačidlo STOP na kosačke a potom stlačte tlačidlo HOME+OK na návrat. Ak chyba pretrváva, skontrolujte, či nabijacia stanica a anténa neboli od predchádzajúceho mapovania premiestnené a obnovte mapu. Ak sa problém stále nedá vyriešiť, kontaktujte záručný a pozáručný servis.
6005	Kosačka sa nemôže vrátiť do nabijacej stanice	Potvrďte, či sú v ceste prekážky a či je nabijacia stanica nainštalovaná na rovnom povrchu. Stlačte tlačidlo STOP na kosačke a potom stlačte tlačidlo HOME+OK na návrat. Ak chyba pretrváva, skontrolujte, či nabijacia stanica a anténa neboli od predchádzajúceho mapovania premiestnené a obnovte mapu. Ak sa problém stále nedá vyriešiť, kontaktujte záručný a pozáručný servis.
6006	Snímače nárazníka sa neustále spúšťajú	Odstráňte prekážky alebo jemne poklepte snímač, aby ste ho uvoľnili, potom stlačte tlačidlo STOP a stlačením tlačidla MOW + OK pokračujte v kosení. Ak sa to nepodarí, reštartujte kosačku a potom ju vložte do nabijacej stanice. Ak chyba pretrváva, kontaktujte záručný a pozáručný servis.
6007	Kosačka je zdvihnutá	Položte kosačku na rovný povrch a skontrolujte, či predné kolesá nie sú zaseknuté, potom stlačte tlačidlo STOP a stlačením tlačidla MOW + OK pokračujte v kosení. Ak sa to nepodarí, reštartujte kosačku a potom ju vložte do nabijacej stanice. Ak sa to stáva často, kontaktujte záručný a pozáručný servis.
6008	Snímač nárazníka sa spúšťa príliš často	Odstráňte prekážky, potom stlačte tlačidlo STOP a stlačením tlačidla MOW + OK pokračujte v kosení. Ak sa to nepodarí, reštartujte kosačku a potom ju vložte do nabijacej stanice.
6010	Chyba plánovania pohybu	Premiestnite kosačku na rovné miesto v rámci hraníc, stlačte tlačidlo STOP na vymazanie chybového kódu, stlačením tlačidla MOW + OK pokračujte v kosení. Prosím, nastavte oblasť, kde sa kosačka často zasekla, ako oblasť, na ktorú nie je povolený vstup.
6011	Chyba plánovania pohybu	Skontrolujte, či sa kosačka nezasekla. Odstráňte cudzie predmety, potom stlačte tlačidlo STOP na kosačke a stlačením tlačidla MOW + OK pokračujte v kosení. Prosím, nastavte oblasť, kde sa kosačka často zasekla, ako oblasť, na ktorú nie je povolený vstup.
6014	Chyba plánovania pohybu	Vyberte kosačku z prekážok a umiestnite ju na rovný povrch v rámci hraníc. Stlačte tlačidlo STOP na kosačke a stlačením tlačidla MOW + OK pokračujte v kosení. Prosím, nastavte oblasť, kde sa kosačka často zasekla, ako oblasť, na ktorú nie je povolený vstup.
6015	Chyba plánovania pohybu	Potvrďte, či sú v ceste prekážky a či je nabijacia stanica nainštalovaná na rovnom povrchu. Stlačte tlačidlo STOP na kosačke a potom stlačte tlačidlo HOME+OK na návrat. Ak chyba pretrváva, skontrolujte, či nabijacia stanica a anténa neboli od predchádzajúceho mapovania premiestnené a obnovte mapu. Ak sa problém stále nedá vyriešiť, kontaktujte záručný a pozáručný servis.
6016	Chyba plánovania pohybu	
6017	Kosačka sa zasekáva pri prekážkach	
6018	Chyba plánovania pohybu	
7001	Chyba údajov IMU/TICKS	Odstráňte prekážky alebo jemne poklepte snímač, aby ste ho uvoľnili, potom stlačte tlačidlo STOP a stlačením tlačidla MOW + OK pokračujte v kosení. Ak sa to nepodarí, reštartujte kosačku a potom ju vložte do nabijacej stanice. Ak chyba pretrváva, kontaktujte záručný a pozáručný servis.
7002	Nepodarilo sa prečítať verziu VCU	
7003	Chyba údajov GPS	
7004	Chyba údajov kompasu	
7005	Chyba vysielania lokalizačných údajov	
7006	Obnova lokalizácie nie je úspešná	Skontrolujte, či sa okolo kosačky nenachádzajú prekážky alebo nerovný terén. Ak chcete pomôcť kosačke obnoviť lokalizáciu, umiestnite ju na otvorené a rovné miesto. Stlačte tlačidlo STOP a potom pokračujte v kosení alebo parkovaní.
8001	Chyba komunikácie snímača VisionFence	Stlačte tlačidlo STOP na kosačke a stlačením tlačidla MOW + OK pokračujte v kosení. Ak sa to nepodarí, reštartujte kosačku. Ak chyba pretrváva, kontaktujte záručný a pozáručný servis.
8002	Chyba pri mapovaní snímačom VisionFence	
8003	Znečistená kamera	Vyčistite objektív kamery, potom stlačte tlačidlo STOP na kosačke a stlačením tlačidla MOW + OK pokračujte v kosení. Ak chyba pretrváva, kontaktujte záručný a pozáručný servis.
8005	Snímač VisionFence je odpojený	Skontrolujte, či je snímač VisionFence odpojený od kosačky. Ak ste to mali v úmysle, vypnite snímač VisionFence v nastavení aplikácie. Ak chyba pretrváva, kontaktujte záručný a pozáručný servis.
8006	Chyba systému snímača VisionFence	Systémová chyba snímača VisionFence. Reštartujte kosačku. Ak chyba pretrváva, kontaktujte záručný a pozáručný servis.

POZNÁMKA: Kódy chýb 8001 – 8006 sa týkajú snímača VisionFence. Keď je na kosačke namontovaný snímač VisionFence, tieto kódy chýb sa môžu zobrazit v aplikácii a na displeji kosačky.

V prípade nehody alebo poruchy sa obráťte na autorizovaný servis, ak je produkt ešte v záruke. Ak nie, môžete sa obrátiť na ktoréhokoľvek špecializovaného opravára podľa vášho výberu.

6. Dôležité informácie

6.1 Ochranná známka a právne vyhlásenie

Segway, Powered by Segway, Navimow a Rider Design sú registrované ochranné známky spoločnosti Segway Inc., Android, Google Play sú ochranné známky spoločnosti Google Inc., App Store je ochranná známka spoločnosti Apple Inc., Príslušní vlastníci si vyhradujú práva na ochranné známky uvedené v tomto návode.

V čase tlače sme sa pokúsili zahrnúť popisy a pokyny pre všetky funkcie Navimow. Avšak kvôli neustálemu zlepšovaniu vlastností produktu a zmenám dizajnu sa môže vaša Navimow mierne líšiť od tej, ktorá je zobrazená v tomto dokumente. Navštívte Apple App Store (iOS) alebo Google Play Store (Android) a stiahnite si a nainštalujte aplikáciu Navimow. Upozorňujeme, že existuje viacero modelov Segway s rôznymi funkciami a niektoré tu uvedené funkcie nemusia byť použiteľné pre vašu jednotku. Výrobca si vyhradzuje právo zmeniť dizajn a funkčnosť produktu Navimow a dokumentáciu bez predchádzajúceho upozornenia.

© 2023 Willand (Beijing) Technology Co., LTD. Všetky práva vyhradené.

Právne vyhlásenie spoločnosti Navimow:

DÔLEŽITÉ: Používateľ sa zaväzuje, že si pred použitím tohto produktu prečíta celý návod na použitie a plne porozumie jeho obsahu (najmä časti týkajúce sa bezpečnostných upozornení) a že sa bude riadiť pokynmi uvedenými v tomto návode.

1. Navimow je elektrický domáci spotrebič s čepeľami, môže byť nebezpečný pre používateľa, iné osoby a majetok v blízkosti. Používateľ preberá všetky riziká a straty v súvislosti s produktom (najmä tie, ktoré súvisia a/alebo vyplývajú z porušenia pokynov o bezpečnostných upozorneniach). Takéto riziká zahŕňajú, ale nie sú obmedzené na zranenia, telesné zranenia a/alebo škody na majetku. SEGWAY a jej pridružené spoločnosti nenesú zodpovednosť za žiadne nároky, zodpovednosť a straty súvisiace s takýmito následkami, ak je to spôsobené tým, že používateľ prevezme riziko.
2. Skontrolujte a dodržiavajte miestne zákony alebo nariadenia týkajúce sa produktu. Je VÝHRADNOU zodpovednosťou používateľa, ŽE POUŽIJE A/ALEBO ZLIKVIDUJE PRODUKT V SÚLADE SO ZÁKONMI VO VAŠEJ JURISDIKCII.
3. Spotrebiteľ je povinný ihneď pri prevzatí produktu skontrolovať, či je produkt a jeho príslušenstvo v dobrom stave.
4. Všetky samostatné komponenty a časť Navimow musia byť správne nainštalované podľa návodu na použitie. Nesprávna inštalácia môže viesť k neočakávaným nehodám. Kosačka môže obsahovať odnímateľné súčasti a malé časti. Uchovávajte ju mimo dosahu detí, aby ste predišli nebezpečenstvu udusenía.
5. NEDOVOLTE deťom, aby sa nachádzali v blízkosti stroja alebo sa s ním hrali, keď je v prevádzke.
6. Vezmite prosím na vedomie bezpečnostné upozornenia uvedené v návode na použitie, okrem iného vrátane:
Vždy udržiavajte kosačku vo vzdialenosti do 6 metrov od vás a NEDÁVAJTE ju, aby vám zmizla z dohľadu, keď je v prevádzke.
Pri kosení NENOSTE otvorené sandále ani nebudte bosí.
NEKOSTE na svahoch strmších ako 45°.
NEPOKÚŠAJTE sa nabíjať kosačku, ak je mokrá, je mokrý jej napájací zdroj, nabíjacia stanica alebo elektrická zásuvka.
NENABÍJAJTE kosačku, keď je teplota vyššia ako 45 °C (113 °F) alebo nižšia ako 5 °C (41 °F).
NEPRIPÁJAJTE napájací zdroj do elektrickej zásuvky, ak je poškodený kábel alebo zástrčka.
Pri nabíjaní sa držte mimo dosahu horľavých a výbušných materiálov.
Ak zaznamenáte nezvyčajný zápach, zvuk alebo svetlo, okamžite zastavte nabíjanie a kontaktujte záručný a pozáručný servis. Nejazdite na stroji.
Nedotýkajte sa rotujúcej čepele.
7. NEVYHADZUJTE tento výrobok na skládku, nespáľujte ho ani nevyhadzujte s komunálnym odpadom. V dôsledku prítomnosti elektrických komponentov a batérie môže dôjsť k vážnemu nebezpečenstvu/zraneniam. Informácie o batériách a elektroodpade vám poskytne vaša služba likvidácie domového odpadu, miestna alebo regionálna kancelária pre nakladanie s odpadom alebo vaše predajné miesto.
8. Používateľ nesmie bez oprávnenia používať žiadne neoriginálne príslušenstvo, ani výrobok rozoberať alebo upravovať. Všetky škody, zranenia a škody na majetku, ktoré z toho vyplývajú, budú na vašu výhradnú zodpovednosť a riziko.
9. ANI SEGWAY (SEGWAY DISCOVERY B.V. ANI JEJ POBOČKY A PRIDRUŽENÉ SPOLOČNOSTI) ČI WILLAND (WILLAND (BEIJING) TECHNOLOGY CO., LTD. A JEJ POBOČKY A PRIDRUŽENÉ SPOLOČNOSTI) NENESÚ ŽIADNU KOMPENZAČNÚ ZODPOVEDNOSŤ ZA AKÉKOLVEK NÁROKY, ZÁVÄZKY A STRATY, KTORÉ VZNIKNÚ (ALEBO MÔŽU VZNIKNÚŤ) V DÔSLEDKU PORUŠENIA KTORÉHOKOLVEK Z VYŠŠIE UVEDENÝCH USTANOVENÍ ALEBO ZA ZRANENIA, ŠKODY ČI PRÁVNE SPORY SPÔSOBENÉ NESKÚSENOSŤOU POUŽÍVATEĽA ALEBO NEDODRŽANÍM POKYNOV UVEDENÝCH V TEJTO PRÍRUČKE.
10. Výrobca si vyhradzuje právo kedykoľvek vykonať zmeny produktu, vydať aktualizácie firmvéru a aktualizovať túto príručku. Vylepšenia a zmeny tohto návodu na použitie, ktoré si vyžiadali typografické chyby, nepresnosti aktuálnych informácií alebo vylepšenia programov a/alebo vybavenia, môže spoločnosť SEGWAY vykonať kedykoľvek a bez upozornenia. Takéto zmeny však budú zahrnuté do nových vydaní tohto návodu na použitie. Všetky ilustrácie slúžia len na ilustračné účely a nemusia presne zobrazovať skutočné zariadenie. Skutočný produkt a funkcie sa môžu líšiť. V dôsledku aktualizácie produktu sa môžu vyskytnúť určité odchýlky vo farbe, vzhľade a iných aspektoch medzi produktom uvedeným v tomto návode a produktom, ktorý ste si skutočne zakúpili. Pozrite si skutočný produkt.
11. Tento dokument by sa mal považovať za trvalú súčasť výrobku a používateľ ho musí mať neustále k dispozícii spolu s výrobkom.

Ešte raz ďakujeme, že ste si vybrali Navimow!

6.2 VYHLÁSENIE O ZHODE ES

Výrobca

Názov: Willand (Beijing) Technology Co., LTD.

Adresa: Room 203, A1 Bldg. Zhongguancun Dongsheng Technology Park (Northern Territory), No. 66, Xixiaokou Rd, Haidian Dist., Beijing, China.

Splnomocnený zástupca

Názov: Segway Discovery B.V.

Adresa: Dynamostraat 7, 1014BN Amsterdam, The Netherlands

Kontaktná osoba: Antonio Rapisarda

Funkcia: Účtovný riaditeľ

Predmet vyhlásenia

Všeobecné označenie: Robotická kosačka

Názov produktu: Navimow

Typ/model: H500E/H800E/H1500E/H3000E

Sériové číslo: S2RA x rrrr x rrrr/S2RC x rrrr x rrrr/S2RE x rrrr x rrrr/S2RT x rrrr x rrrr

(„x“ označuje ľubovoľné číslo od A po Z okrem O a I, „r“ označuje ľubovoľné číslo od A po Z okrem O a I alebo ľubovoľné číslo od 0 do 9)

Toto vyhlásenie o zhode sa vydáva na výhradnú zodpovednosť výrobcu.

Predmet vyhlásenia opísaného vyššie je v súlade s nasledujúcimi smernicami EÚ:

1. Smernica o rádiových zariadeniach (2014/53/EÚ)
2. Smernica o strojových zariadeniach (2006/42/ES)
3. Smernica RoHS (2011/65/EÚ) a smernica o zmene a doplnení ((EÚ) 2015/863)

Zhoda s týmito smernicami bola pre tento výrobok hodnotená preukázaním zhody s nasledujúcimi harmonizovanými normami a/alebo technickými špecifikáciami:

EN 60335-1:2012+A11:2014+AC:2014+A13:2017+A1:2019+A14:2019+A2:2019

EN 50636-2-107:2015+A1:2018+A2:2020

EN IEC 61000-3-2:2019+A1:2021

ETSI EN 301 908-1 V13.1.1

EN 61000-3-3:2013+A1:2019

ETSI EN 301 908-13 V13.1.1

EN IEC 55014-1:2021

ETSI EN 301 489-1 V2.2.3

EN IEC 55014-2:2021

ETSI EN 301 489 - 3 V2.2.0

ETSI EN 300 220-1 V3.1.1

ETSI EN 301 489-17 V3.2.4

ETSI EN 300 220-2 V3.1.1

ETSI EN 301 489-19 V2.1.1

ETSI EN 300 328 V2.2.2

ETSI EN 301 489-52 V1.2.1

ETSI EN 303 413 V1.1.1

ETSI EN 301 511 V12.5.1

EN 50665:2017

EN IEC 62311:2020

EN 62133-2:2017

EN IEC 63000:2018

Podpísané za a v mene: Willand (Beijing) Technology Co., LTD.

Miesto: Chang-čou, Čína

Dátum: 22. 2. 2022

Meno: Crystal Zhuang

Funkcia: Manažér certifikátov

Podpis: Crystal Zhuang

6.3 VYHLÁSENIE O ZHODE UKCA

Výrobca

Názov: Willand (Beijing) Technology Co., LTD.

Adresa: Room 203, A1 Bldg. Zhongguancun Dongsheng Technology Park (Northern Territory), No. 66, Xixiaokou Rd, Haidian Dist., Beijing, China.

ASplnomocnený zástupca

Názov: UKCA Experts Ltd.

Adresa: Dept 302, 43 Owston Road, Carcroft, Doncaster, DN6 8DA, United Kingdom

Kontaktná osoba: Ferry van Bergen Henegouw

Funkcia: Certifikačný inžinier

Predmet vyhlásenia

Všeobecné označenie: Robotická kosačka

Názov produktu: Navimow

Typ/model: H500E/H800E/H1500E/H3000E

Sériové číslo: S2RA x rrrr x rrrr/S2RC x rrrr x rrrr/S2RE x rrrr x rrrr/S2RT x rrrr x rrrr

(„x“ označuje ľubovoľné číslo od A po Z okrem O a I, „r“ označuje ľubovoľné číslo od A po Z okrem O a I alebo ľubovoľné číslo od 0 do 9)

Toto vyhlásenie o zhode sa vydáva na výhradnú zodpovednosť výrobcu.

Predmet vyhlásenia opísaného vyššie je v súlade s nasledujúcimi právnymi predpismi Spojeného kráľovstva:

1. Predpisy o rádiových zariadeniach 2017
2. Predpisy o dodávke strojov (Bezpečnosť) z roku 2008
3. Obmedzenie používania určitých nebezpečných látok v predpisoch o elektrických a elektronických zariadeniach z roku 2012

CZhoda s týmito smernicami bola pre tento produkt posúdená preukázaním zhody s nasledujúcimi určenými normami a/alebo technickými špecifikáciami:

BS EN 60335-1:2012+A11:2014+AC:2014+A13:2017+A1:2019+A14:2019+A2:2019

BS EN 50636-2-107:2015+A1:2018+A2:2020

BS EN IEC 61000-3-2:2019+A1:2021

ETSI EN 301 908-1 V13.1.1

BS EN 61000-3-3:2013+A1:2019

ETSI EN 301 908-13 V13.1.1

BS EN IEC 55014-1:2021

ETSI EN 301 489-1 V2.2.3

BS EN IEC 55014-2:2021

ETSI EN 301 489 - 3 V2.2.0

ETSI EN 300 220-1 V3.1.1

ETSI EN 301 489-17 V3.2.4

ETSI EN 300 220-2 V3.1.1

ETSI EN 301 489-19 V2.1.1

ETSI EN 300 328 V2.2.2

ETSI EN 301 489-52 V1.2.1

ETSI EN 303 413 V1.1.1

ETSI EN 301 511 V12.5.1

BS EN 50665:2017

EN IEC 62311:2020

BS EN 62133-2:2017

EN IEC 63000:2018

Podpísané za a v mene: Willand (Beijing) Technology Co., LTD.

Miesto: Chang-čou, Čína

Dátum: 22. 2. 2022

Meno: Crystal Zhuang

Funkcia: Manažér certifikátov

Podpis: Crystal Zhuang

6.4 Certifikáty

Vyhlásenie o zhode Európskej únie

Informácie pre používateľov o likvidácii odpadu z elektrických a elektronických zariadení



Tento symbol na produkte alebo na jeho obale znamená, že použité elektrické a elektronické produkty by sa nemali miešať s netriedeným komunálnym odpadom. V záujme správneho spracovania je vašou povinnosťou zlikvidovať vaše použité zariadenie tak, že ho odovzdáte na určených zberných miestach.

Správna likvidácia tohto produktu pomôže ušetriť cenné zdroje a zabráni možným negatívnym vplyvom na ľudské zdravie a životné prostredie, ktoré by inak mohli vzniknúť pri nesprávnej manipulácii s odpadom.

Ak chcete vrátiť použité zariadenie, použite systémy vrátenia a zberu alebo sa obráťte na predajcu, u ktorého ste výrobok zakúpili, čo je bezplatné. Ďalšie podrobnosti o najbližšom určenom zbernom mieste vám poskytne miestny úrad.

Za nesprávnu likvidáciu tohto odpadu môžu byť v súlade s vašou národnou legislatívou uvalené sankcie.

Informácie o likvidácii pre používateľov použitých batérií



Tento symbol znamená, že batérie a akumulátory by sa po skončení ich životnosti nemali miešať s netriedeným komunálnym odpadom. Vaša účasť je dôležitou súčasťou snahy o minimalizáciu vplyvu batérií a akumulátorov na životné prostredie a ľudské zdravie. Pre správnu recykláciu môžete tento výrobok alebo batérie či akumulátory, ktoré obsahuje, odovzdať svojmu dodávateľovi alebo na určenom zbernom mieste, ktoré je bezplatné.

Správna likvidácia tohto produktu pomôže ušetriť cenné zdroje a zabráni možným negatívnym vplyvom na ľudské zdravie a životné prostredie, ktoré by inak mohli vzniknúť pri nesprávnej manipulácii s odpadom.

Za nesprávnu likvidáciu tohto odpadu môžu byť v súlade s vašou národnou legislatívou uvalené sankcie.

Existujú systémy separovaného zberu použitých batérií a akumulátorov.

Prosím, správne zlikvidujte batérie a akumulátory v miestnom zbernom/recyklačnom centre odpadu.

Smernica o obmedzení používania určitých nebezpečných látok (RoHS).

Willand (Beijing) Technology Co., LTD. týmto vyhlasuje, že celý výrobok vrátane častí (káble, šnúry a pod.) spĺňa požiadavky smernice RoHS 2011/65/EÚ a dodatku Delegovanej smernice Komisie (EÚ) 2015/863 o obmedzení používania určitých nebezpečných látok v elektrotechnike a elektronické zariadenia („prepracované znenie smernice RoHS“ alebo „RoHS 2.0“).

Smernica o rádiových zariadeniach

Willand (Beijing) Technology Co., LTD. týmto vyhlasuje, že produkt uvedený v tejto časti spĺňa základné požiadavky a ďalšie príslušné ustanovenia Smernice o rádiových zariadeniach 2014/53/EÚ.

Smernice o strojových zariadeniach

Willand (Beijing) Technology Co., LTD. týmto vyhlasuje, že výrobok uvedený v tejto časti spĺňa základné požiadavky a ďalšie príslušné ustanovenia smernice o strojových zariadeniach 2006/42/ES.

Autorizovaný zástupca pre Európu:



Segway Discovery B.V. Dynamostraat 7, 1014BN Amsterdam, The Netherlands.

Willand (Beijing) Technology Co., LTD. týmto vyhlasuje, že výrobok je v súlade so základnými požiadavkami a ďalšími príslušnými ustanoveniami smernice RoHS 2011/65/EU a novely Delegovanej smernice Komisie (EÚ) 2015/863, Smernice o rádiových zariadeniach 2014/53/EU a Smernice o strojových zariadeniach 2006/42/ES.

Bluetooth	Frekvenčné pásmo/pásma	2,4000 - 2,4835 GHz
	Max. RF Výkon	20 mW

Vyhlasenie Spojeného kráľovstva o zhode

Informácie pre používateľov o likvidácii odpadu z elektrických a elektronických zariadení



Tento symbol na produkte alebo na jeho obale znamená, že použité elektrické a elektronické produkty by sa nemali miešať s netriedeným komunálnym odpadom. V záujme správneho spracovania je vašou povinnosťou zlikvidovať vaše použité zariadenie tak, že ho odovzdáte na určených zberných miestach.

Správna likvidácia tohto produktu pomôže ušetriť cenné zdroje a zabráni možným negatívnym vplyvom na ľudské zdravie a životné prostredie, ktoré by inak mohli vzniknúť pri nesprávnej manipulácii s odpadom.

Ak chcete vrátiť použité zariadenie, použite systémy vrátenia a zberu alebo sa obráťte na predajcu, u ktorého ste výrobok zakúpili, čo je bezplatné. Ďalšie podrobnosti o najbližšom určenom zbernom mieste vám poskytne miestny úrad.

Za nesprávnu likvidáciu tohto odpadu môžu byť v súlade s vašou národnou legislatívou uvalené sankcie.

Informácie o likvidácii pre používateľov použitých batérií



Tento symbol znamená, že batérie a akumulátory by sa po skončení ich životnosti nemali miešať s netriedeným komunálnym odpadom. Vaša účasť je dôležitou súčasťou snahy o minimalizáciu vplyvu batérií a akumulátorov na životné prostredie a ľudské zdravie. Pre správnu recykláciu môžete tento výrobok alebo batérie či akumulátory, ktoré obsahuje, odovzdať svojmu dodávateľovi alebo na určenom zbernom mieste, ktoré je bezplatné.

Správna likvidácia tohto produktu pomôže ušetriť cenné zdroje a zabráni možným negatívnym vplyvom na ľudské zdravie a životné prostredie, ktoré by inak mohli vzniknúť pri nesprávnej manipulácii s odpadom.

Za nesprávnu likvidáciu tohto odpadu môžu byť v súlade s vašou národnou legislatívou uvalené sankcie.

Existujú systémy separovaného zberu použitých batérií a akumulátorov.

Prosím, správne zlikvidujte batérie a akumulátory v miestnom zbernom/recyklačnom centre odpadu.

Obmedzenie používania určitých nebezpečných látok v predpisoch o elektrických a elektronických zariadeniach z roku 2012

Willand (Beijing) Technology Co., LTD. týmto vyhlasuje, že celý produkt vrátane častí (káble, šnúry atď.) spĺňa požiadavky predpisov o obmedzení používania určitých nebezpečných látok v predpisoch o elektrických a elektronických zariadeniach z roku 2012.

63

Predpisy o rádiových zariadeniach 2017

Willand (Beijing) Technology Co., LTD. týmto vyhlasuje, že produkt uvedený v tejto časti je v súlade so základnými požiadavkami a ďalšími príslušnými ustanoveniami Predpisov o rádiových zariadeniach 2017.

Predpisy o dodávke strojov (bezpečnosť) z roku 2008

Willand (Beijing) Technology Co., LTD. týmto vyhlasuje, že produkt uvedený v tejto časti spĺňa základné požiadavky a ďalšie príslušné ustanovenia predpisov o bezpečnosti pri dodávke strojov (Bezpečnosť) 2008.

Autorizovaný zástupca Spojeného kráľovstva:



UKCA Experts Ltd. Dept 302, 43 Owston Road Carcroft, Doncaster, DN6 8DA, United Kingdom

Willand (Beijing) Technology Co., LTD. týmto vyhlasuje, že výrobok je v súlade so základnými požiadavkami a ďalšími príslušnými ustanoveniami Predpisov o obmedzení používania určitých nebezpečných látok v predpisoch o elektrických a elektronických zariadeniach z roku 2012, Predpisoch o rádiových zariadeniach z roku 2017 a Predpisoch o dodávke strojov (bezpečnosti) z roku 2008.

Bluetooth	Frekvenčné pásmo/pásmo	2,4000 - 2,4835 GHz
	Max. RF Výkon	20 mW

Vyhlasenie o zhode si môžete pozrieť na tejto adrese: <https://navimow.segway.com/HelpCenter>

Výrobca si vyhradzuje právo kedykoľvek vykonať zmeny produktu, vydať aktualizácie firmvéru a aktualizovať túto príručku. Ilustrácie produktu, príslušenstva a rozhrania aplikácie v návode na použitie slúžia len na referenčné účely. Skutočný produkt a funkcie sa môžu líšiť. Najnovšie materiály pre používateľov nájdete na stránke navimow.segway.com.